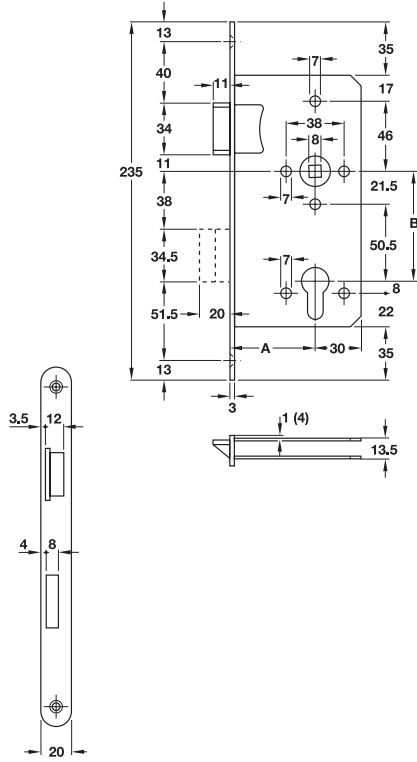


Islak hacim kilitleri

16



- Kilit tipi: PC / Barelli tip
- Kullanım alanı: Düz veya binili ahşap kapılar için
- Norm: DIN 18251 normuna uygunluk
- Kilit sürgüsü: 2 tur, çelik korumalı
- Malzeme: Kilit aynası; paslanmaz çelik, 1.4301
- Kol mili yuvası : 8 x 8 mm
- Aks mesafesi (B): 72 mm
- Montaj: Vidalanarak

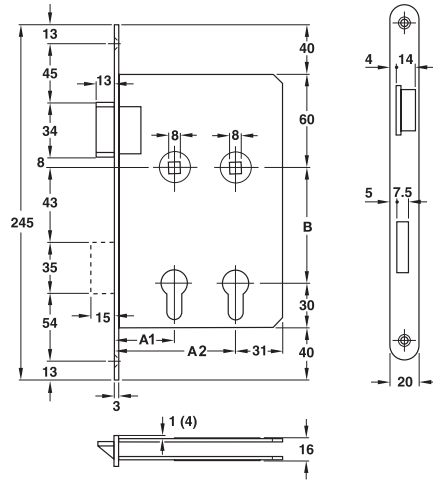
Pirinç kilit gövdesi



Seren mesafesi (A) 55 mm	Kapı yönü	Ürün no.
Ayna genişliği 20 mm	DIN Sol	911.13.009
	DIN Sağ	911.13.010

Paket içeriği: 1 Adet

Çift barelli kilitler



- Kilit tipi: PC / Barelli tip
- Kullanım alanı: Düz veya binili ahşap kapılar için
- Kullanım yeri: Radyasyon korumalı kapılar, test odaları, ameliyathaneler için
- Malzeme: Kilit aynası; paslanmaz çelik, mat
- Kilit sürgüsü: 1 tur
- Kol mili yuvası : 8 x 8 mm
- Ayna genişliği : 20 mm
- Aks mesafesi (B): 75 mm
- Montaj: Vidalanarak

Tanı merkezleri, röntgen odaları, kayıt stüdyoları için



Uygulama

Bu kilit, özellikle tamamen kapatılması gereken kapılar (örneğin ses veya gaz yalıtımlı kapılar) için uygundur. Kilit üzerinde yanyana bulunan iki ayrı barel deliği, iki ayrı yarım barel kullanımına; iki ayrı kol mili yuvası da, tek taraflı kol bağlantı mili yardımıyla 2 ayrı kapı kolu kullanımına olanak sağlar. Bu iki yarım barel ve tek taraflı kol sayesinde, bir taraftan diğer tarafa ses ve ışın geçişi önlenmiş olur.

Seren mesafesi (A1 / A2) mm	Kapı yönü	Ürün no.
40 / 80	DIN Sol	911.14.001
	DIN Sağ	911.14.002

Paket içeriği: 1 Adet

Kilit karşılıkları	► Sayfa 16.19 - 16.20
Kapı barelleri	► Sayfa 16.55 - 16.64
Tek taraflı kol mili	► Sayfa 15.32

Ölçülerde değişiklik yapma hakkı saklıdır.