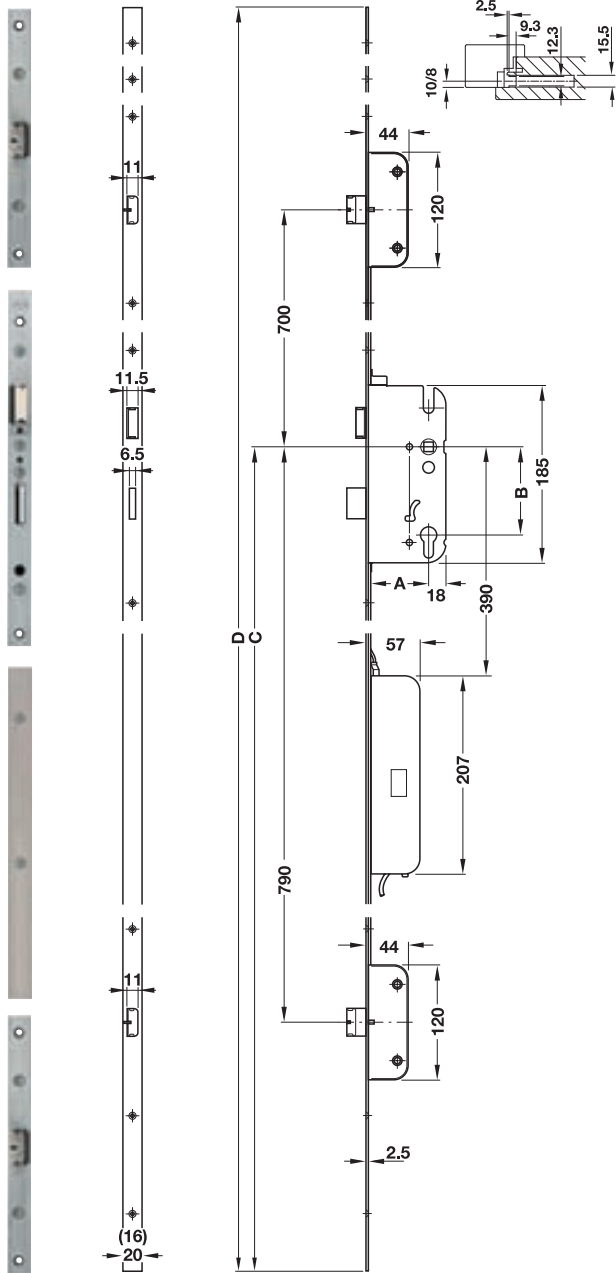


Motorlu boy kilitler



- Kilit tipi: PC / Barelli tip
- Kullanım alanı: Binili ahşap kapılar için
- Kapı yönü: DIN Sol veya DIN Sağ uyumlu
- Özellik: Elektronik kilit sistemi DIALOCK'a uygunluk
- Dil ve kilit sürgüsü: 1 tur
- Alternatif akım: 12 V, 50 Hz
- Doğru akım: 12 V, 50 Hz
- Maksimum akım çekimi: ≤ 1 A
- Koruma tipi: IP 40
- Montaj: Vidalanarak

Seren mesafesi (A) mm	Ayna genişliği mm Ürün no.	Paslanmaz çelik, mat Ürün no.
65	20	911.49.066
80	20	911.49.067

Paket içeriği: 1 Adet

**Birlikte verilen parçalar**

- 1 Bağlantı kablosu, 6m
- 1 Açık uçlu soket

**Açma ve kilitleme fonksiyonları**

- Otomatik kilitleme
  - Otomatik dilli sürgüler, kapı kapatılırken otomatik olarak kilitletir.
- Otomatik açılma
  - İçerden: Sensör veya buton yardımıyla, dil ve otomatik dilli sürgüler, aynı zamanda açılır.
  - Dışardan: Elektronik kilit sistemi DIALOCK vasıtasıyla açılır.
- Mekanik açılma
  - İçerden: Kapı kolunu kullanarak
  - Dışardan: Anahtar kullanarak

Teknik Bilgiler

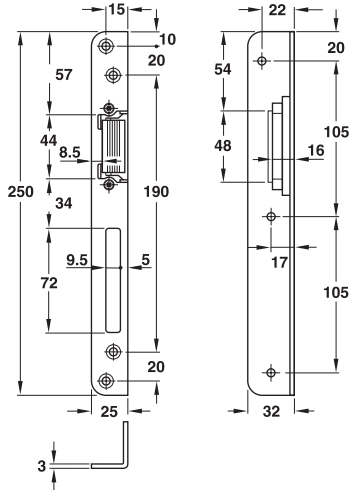
Seren mesafesi mm	A	65 - 80
Aks mesafesi mm	B	92
Kol yüksekliği mm	C	1050
Ayna boyu mm	D	2285
Ayna kalınlığı mm	-	20
Kol mili yuvası mm	-	10

Ölçülerde değişiklik yapma hakkı saklıdır.

Çoklu boy kilitler bilgi sayfası	► Sayfa 16.21
Çoklu boy kilit karşılıkları	► Sayfa 16.24
Gömlek, kol mili için	► Sayfa 15.33
Kablo geçiş kanalı	► Sayfa 16.45
Köşeli kilit karşılıkları	► Sayfa 16.24
Dialock elektronik kilit sistemi	► Sayfa 18.12
Elektromanyetik kapı tutucular	► Sayfa 16.48

### Köşeli kilit karşılıkları

Orta kilit için, çoklu boy kilitler



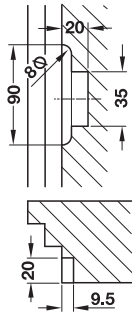
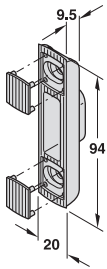
- Kullanım alanı: Binili ahşap kapılar için
- Kullanım yeri: 20 mm aynalı boy kilitler için
- Donanım: Ayarlanabilir dil parçası
- Özellik: 4 mm bini açıklığı için
- Montaj: Vidalanarak

Malzeme, üst yüzey	DIN Sol Ürün no.	DIN Sağ Ürün no.
Çelik, galvaniz,paslanmaz çelik renkli	911.39.527	911.39.528

Paket içeriği: 1 veya 20 Adet

### Kilit karşılıkları

Kanca sürgülü boy kilitler için, çoklu boy kilitler



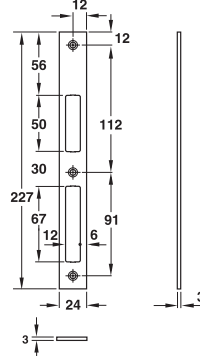
- Kullanım yeri: 20 mm aynalı boy kilitler için
- Kapı yönü: DIN Sol veya DIN Sağ uyumlu
- Özellik: 4 mm bini açıklığı için
- Donanım: Delikler için kapakları ile birlikte
- Montaj: Vidalanarak

Malzeme, üst yüzey	Ürün no.
Çelik, galvaniz,paslanmaz çelik renkli	911.39.095

Paket içeriği: 1 veya 100 Adet

### Düz kilit karşılıkları

Orta kilit için, motorlu boy kilitler



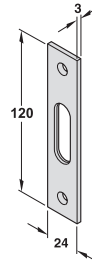
- Kullanım alanı: Binili ahşap kapılar için
- Kullanım yeri: 20 mm aynalı motorlu boy kilitlerin orta kilitleri için
- Kapı yönü: DIN Sol veya DIN Sağ uyumlu
- Montaj: Vidalanarak

Malzeme, üst yüzey	Ürün no.
Paslanmaz çelik, mat	911.39.208

Paket içeriği: 1 veya 20 Adet

### Kilit karşılıkları

Alt - üst sürgüler için, motorlu boy kilitler



- Kullanım alanı: Binili ahşap kapılar için
- Kullanım yeri: 20 mm aynalı motorlu boy kilitlerin alt - üst sürgüleri için
- Kapı yönü: DIN Sol veya DIN Sağ uyumlu
- Montaj: Vidalanarak

Malzeme, üst yüzey	Ürün no.
Paslanmaz çelik, mat	911.39.213

Paket içeriği: 1 veya 20 Adet

Çoklu boy kilitler	► Sayfa 16.22
Motorlu boy kilitler	► Sayfa 16.23
Elektrikli kilit karşılıkları	► Sayfa 16.46 - 16.47