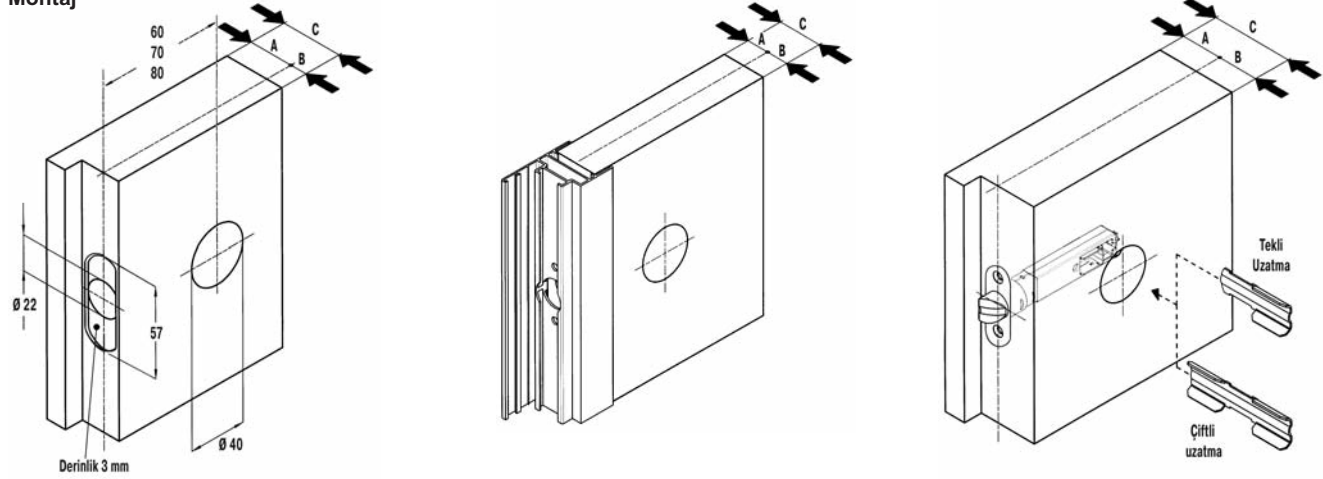


Montaj



Kapı kalınlıkları tablosu

Kalınlık A mm	Kalınlık B mm	Kalınlık C mm
Minimum 15 mm	Minimum 15 mm	Minimum 30 mm
Maksimum 35 mm	Maksimum 35 mm	Maksimum 70 mm

Sipariş bilgisi

PIGIO serisi topuz kol setleri standart olarak 30 - 70 mm ahşap kapılara uyumludur. Alüminyum ve PVC kapı çözümleri için lütfen danışınız.

70 - 100 mm kapı kalınlıkları için özel üretim yapılabilir. Lütfen danışınız.

Kapı kalınlıklarında A veya B mesafesi 35 mm'nin üzerinde ise uzatma parçası kullanmak gerekmektedir. Lütfen ayrıca sipariş ediniz.

PIGIO serisi topuz kol setleri isteğe göre master anahtar sistemine uygun olarak üretilebilir, lütfen danışınız.

NOVA ve FORMA serisi topuz kol setlerine ait kilit karşılıkları PIGIO topuz kol setleri için de uygundur.

Aksesuarlar

Kilit dili	Üst yüzey	Özellikler	Ürün no.
	pirinç, nikel kaplama	Yuvarlak aynalı, 60 mm seren mesafeli ahşap kapılar için	911.64.916
		Yuvarlak aynalı, 70 mm seren mesafeli ahşap kapılar için	911.64.917
		Yuvarlak aynalı, 80 mm seren mesafeli ahşap kapılar için	911.64.918
Ahşap için dil	Üst yüzey	Özellikler	Ürün no.
	siyah	Kilit dilinin kapı içerisinde düzgün montajını sağlamak için	911.64.919
Montaj adaptörü	Üst yüzey	Özellikler	Ürün no.
	siyah	Topuz kol seti yerine PIGIO montajı yapılacağı durumlarda mevcut deliğe montajı sağlamak için	911.64.915
Ø54 Delik adaptörü	Üst yüzey	Özellikler	Ürün no.
	siyah	Topuz kol seti yerine PIGIO montajı yapılacağı durumlarda mevcut deliği kapatmak için	911.64.914

Paket içeriği: 1 Adet

Kilit karşılığı ▶ Sayfa 16.38  
GLISS Çerçevesiz cam kapı menteşesi ▶ Sayfa 16.42

GLISS Çerçevesiz cam kapı menteşesi

16



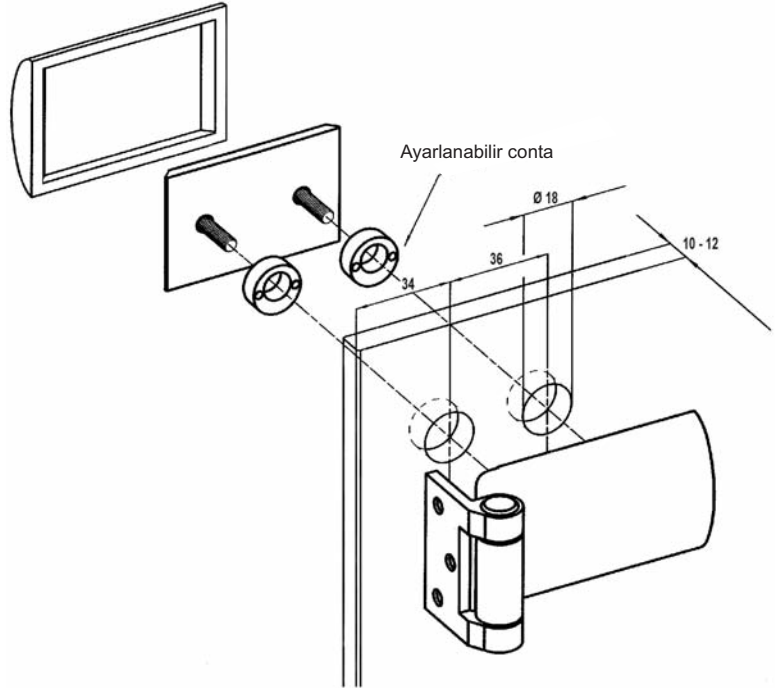
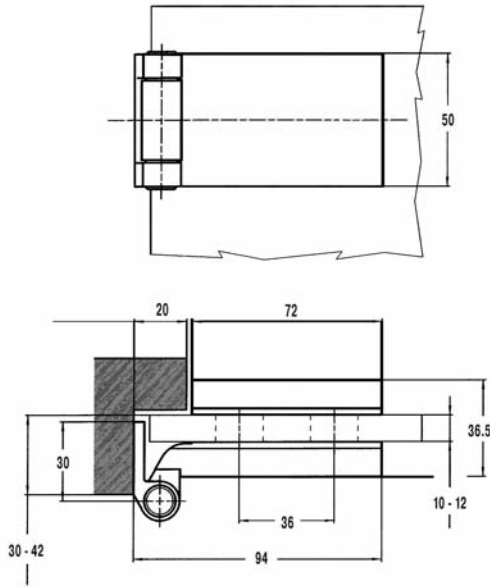
YENİ

- Kullanım alanı: Çerçevesiz cam kapılarda
- Kapı kalınlığı: 10 - 12 mm cam kapı kalınlıkları için
- Üst yüzey: Krom parlak, krom mat
- Açılma: 180°
- Maksimum kapı ağırlığı: 55 kg
- Maksimum kapı genişliği: 900 mm
- Ayar imkanı: 3 mm eksantrik

Model	Üst yüzey	Ürün no.
US26	krom parlak	981.40.202
US26D	krom mat	981.40.204

Paket içeriği: 1 Adet

Montaj



Ölçülerde değişiklik yapma hakkı saklıdır.