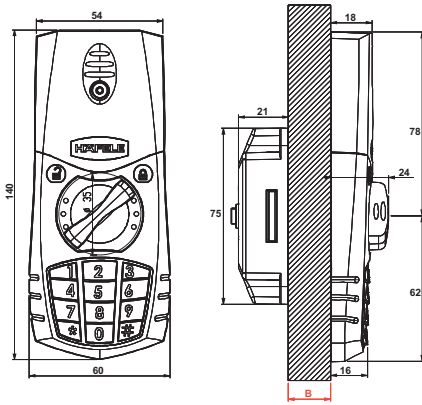


PinLock elektronik soyunma dolabı kilidi



Tuş kombinasyonlu kilit

Teknik bilgiler:

Ölçü (GxYxD)	60 x 140 x 24 mm
Ağırlık	185 g (pilsiz)
Çalışma sıcaklığı	-5 / + 55 °C
Bilgi saklama sıcaklığı	-10 / + 70 °C
Bilgi tutma süresi	10 yıl
Koruma sınıfı	IP54DS
Bağıl nem	20 – 80 % Rh (Yoğuşmasız)
Kod	4 haneli kullanıcı kodu, 6 haneli işletme master kodu. 10.000 farklı kombinasyon
Pil ömrü	50.000 açılım
Pil tipi	2 adet 1.5 V AA Alkalin
Kapak kalınlığı	0,4 – 5 mm sac kapaklar, 10 – 14 mm kompakt laminat kapaklar, 16 – 20 mm ahşap kapaklar
Sinyal	Kırmızı ve yeşil yönlendirme LED'leri, isteğe bağlı sessiz uyarı

Anahtar, bileklik vb. taşıma zorunluluğu olan her türlü medyaya bağlı data doğrulaması işi ile uğraşılmak istenmeyen dolap kilitleme sistemleri için ideal çözümdür.

Fonksiyon: Bir dolabın açılmasını ya da kapak kapatıldıktan sonra kilitlemesi sağlamak için 4 haneli bir şifrenin kullanıcı tarafından belirlenerek tuş takımından giriş yapılması ve kilitleme kulbunun çevrilmesi yeterlidir.

Tuş kombinasyonlu bu elektronik dolap kilidinde, kullanıcılar işletme içerisinde kullanmak istedikleri boş olan herhangi bir dolabı seçmekte özgürdürler.

Avantajları:

- Elektronik anahtar programlanması, kullanıcıya teslimi, iade ve idaresi ile ilgili işler ve çalışan personel ihtiyacı ortadan kalkar.
- Elektronik anahtarların kaybolması veya metal anahtarların paslanması gibi sorunlar ortadan kalkar.
- İlave bir kablolama ihtiyacı duymadığı için uygulama masrafları, data / enerji olarak pil ile çalıştığı için ve çok uzun ömürlü olduğu için işletme maliyetleri çok düşüktür.
- Kullanıcının giriş yaptığı kodu unutmaması durumunda işletmeye ait master şifreler ile açılabilir. Kilit üst üste hatalı şifre girişi yapılmasını bir güvenlik ihlali olarak algılayarak 15 dk süre ile kilitleme ve açılma fonksiyonunu iptal eder ve koruma sağlar.
- Tahsis edilmiş sabit şifre ile işletme personelinin kişisel kullanımına uygun olarak da programlanabilir.

Malzeme: Plastik gövde






Renk: Siyah

Fonksiyon: Dolabın açılmasını veya kilitlemesini sağlamak için 4 haneli rakam kombinasyonu girilir. Kullanıcılar istedikleri 4 haneli kodu girerek dolabı kilitleyebilir, aynı kodu girerek dolap kilidinin açılabilmesini sağlarlar.

Kilitleme tekniği: İspanyollet kilit aksesuarları (isteğe bağlı) takılarak 3 yönlü kilitleme sağlanabilir.

Uygulama yönü: Sağ / sol uyumlu

Montaj: Vidalanarak

	Paket içeriği	Ürün no.
Tuş kombinasyonlu kilit	1 Adet	225.12.300
Tuş kombinasyonlu kilit için elektronik kilit mekanizması		
15 mm Aks mesafeli		1 Adet 225.12.310
25 mm Aks mesafeli		1 Adet 225.12.320
Tuş kombinasyonlu elektronik kilit için montaj setleri		
0,4 - 5 mm (B) Sac kapaklar için		1 Set 225.12.901
10 - 14 mm (B) Kompakt laminat kapaklar için		1 Set 225.12.902
16 - 20 mm (B) Ahşap kapaklar için		1 Set 225.12.900

Sipariş bilgisi:

- Kapak tipi ve kalınlığına göre montaj setini ayrıca sipariş ediniz.

İspanyollet kilit aksesuarları

► Sayfa 4.5

Kilit karşılığı

► Sayfa 4.41