

## SDL Kayar kapaklar için elektronik kilit



- 8 mm kalınlığındaki cama uygulanmış Labora içte kayar cam sistemlerinin elektronik olarak kilitlemesi için kullanılır
- Dialock elektronik mobilya kilitleme sistemleri ile birlikte çalışır
- Labora alt kılavuz kanalın sonuna monte edilir
- Kilit karşılığı kayar sistemin gövdesine monte edilir
- Dialock DFT/B kullanıldığında kilit mekanizması kapağın açık/kapalı bilgisi monitör edilebilir

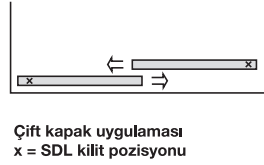
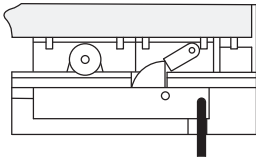
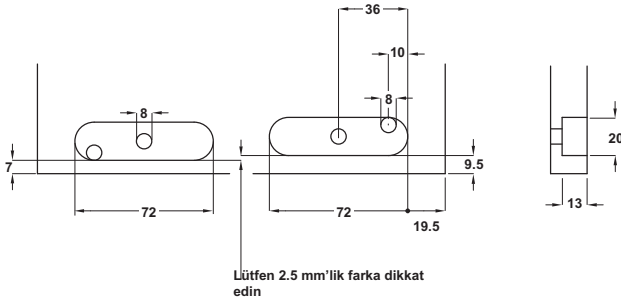
	Ürün no.
	237.56.970

Paket içeriği: 1 Adet

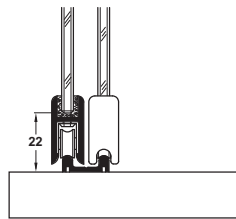
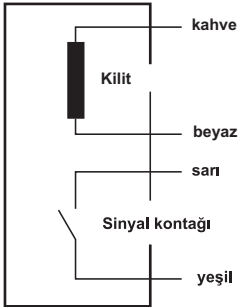
### Sipariş bilgisi

- 2 kapaklı bir kayar sistem için 2 adet elektronik kilit gerekir.
- Labora cam kayar sisteminde elektronik kilit kullanıldığında kayar camın kılavuzdan dışarı çıkmasını engellemek için üst parça 6 mm yerine 4 mm veya daha az olmalıdır. Ara parça ayrıca sipariş edilmelidir.

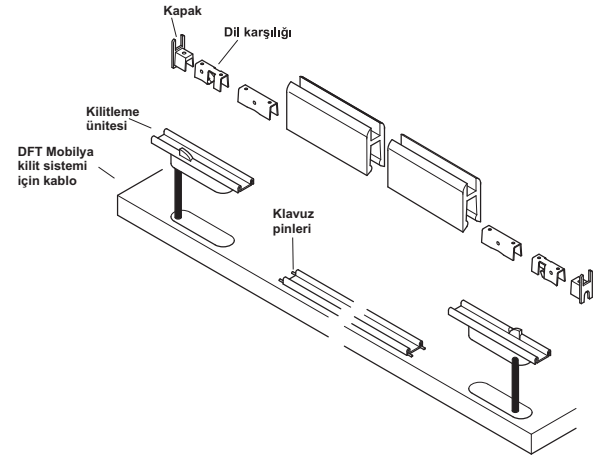
### Montaj bilgisi



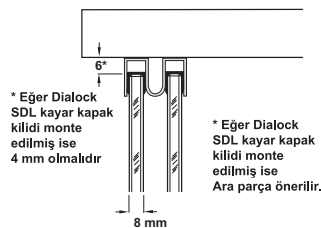
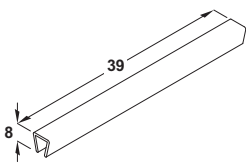
Çift kapak uygulaması  
x = SDL kilit pozisyonu



Kilitli durumda sinyal kontağı kapalıdır



### Ara parça



- 8 mm cam kalınlığı için
- SDL kilit kullanıldığında camların kılavuzdan çıkmasını engellemek için kullanılır
- Cam panelin üstüne monte edilir

	Ürün no.
Plastik, siyah	416.15.500

Paket içeriği: 1 Adet

Labora cam kayar sistemi

► Sayfa 7.74

DTLite Elektronik kapı terminalleri

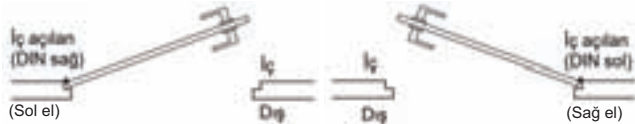
18



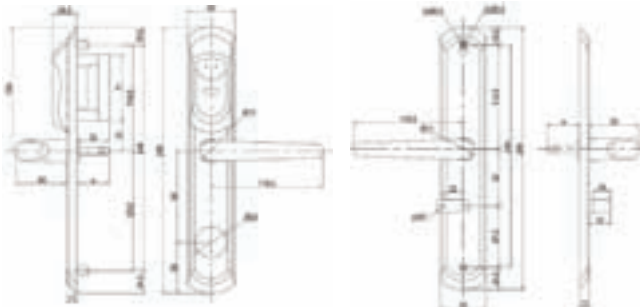
Dış modül

İç modül

Kapı yönleri



İçe açılan **DIN Sağ** yönlü kapılar için **DIN Sol** yönlü terminal kullanılmalıdır.  
İçe açılan **DIN Sol** yönlü kapılar için **DIN Sağ** yönlü terminal kullanılmalıdır.



Dış modül

İç modül



- Pil ömrü: 10.000 açılım
- Okuma mesafesi: 0 - 40 mm
- Kapı kalınlığı: 38 - 65 mm veya 66 - 80 mm

Özellik:

- Temas gerektirmeyen Mifare teknolojisi ile çalışır. Mifare anahtarı terminale yaklaştırıldığında elektronik devreyi otomatik olarak aktif hale getirir
- Acil durumlarda kullanılmak üzere opsiyonel olarak mekanik anahtar da kullanılabilir
- Rahatsız etmeyen modu "DND" iç terminaldeki mandal çevrilerek devreye sokulur. Bu sırada yetkisiz kat görevlisi kartlarının odaya giriş yetkisi engellenmiş olur
- Panik fonksiyonu sayesinde anahtara ihtiyaç duyulmadan kapı içeriden her zaman açılabilir
- Gerçek zamanlı olarak: Elektronik anahtar, mekanik anahtar ve içerideki kol ile kapının açılım hareketini içeren son 1000 giriş kaydı kapı hafızasında tutulur
- 4 adet alkalin-manganez pil AA 1,5 Volt'luk Pil ile çalışmaktadır
- Kapalı mahallerde kullanılan otel veya ziyaretçi odaları içindir
- Kırmızı/mavi LED programlama, kilitleme ve pil değişimi için gereken uyarıları gösterir
- Düşük pil seviyesinde ışıkla uyarı verir
- Kapı tam olarak kapanmadığında ses ve ışıkla uyarı verir
- Otel yönetim yazılımları ile arayüz yazılımı yazılarak birlikte kullanılabilir (örn: Micros-Fidelio Interface)

Kapı terminalleri	Kapı kalınlığı	Ürün no
Krom mat PVD, sağ el, (DIN sol)	47 - 51	917.80.264
Krom mat PVD, sol el, (DIN sağ)	47 - 51	917.80.254

Paket içeriği: 1 Adet

Birlikte verilen parçalar

- 1 İç ve dış kapı terminali
- 1 DND bağlantı mili ve yayı

Sipariş bilgisi

- Piller pakete dahil değildir.
- Diğer renk ve kol tipleri için lütfen danışınız.
- Diğer kapı kalınlıkları için lütfen danışınız.

Otel siparişi için gereken ürünler

Ürün	Açıklama
Elektronik kapı terminali	Sağ veya sol kapıya uygun
Gömme kilit	Uygun yönlü kilit seçilmelidir
Barel	Mekanik olarak kapıyı açmak için
Yazılım	Network veya Interface versiyon
Kart programlama istasyonu	Programlama noktası kadar
Zaman aktarma cihazı	Kapının zamanını ayarlamak için
Zaman aktarma kartı	Zamanı kapıya aktarmak için
Veri okuma cihazı	Kapı giriş çıkışlarını okumak için
Proje yetkilendirme kartı	Proje kodunu taşıyan anahtar
Kapı tanımlama kartı	Kapı numarasını kapıya tanıtır
Kart anahtar	Kullanıcı kartları
Silindir yuvası anahtarı	Anahtar delik kapağını açmak için
Delik şablonu	Montaj deliklerini belirlemek için

Ölçülerde değişiklik yapma hakkı saklıdır.