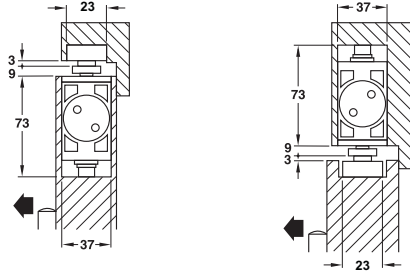
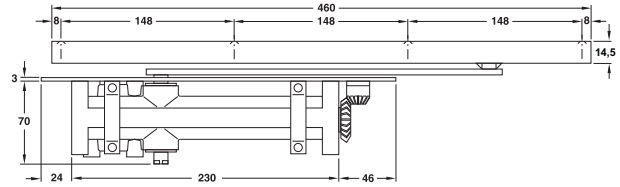


**DCL 30 Gizli kapı kapatıcı**  
EN 2 - 4



- Ayar imkanı: Kapama hızı, açılım frenlemesi ve son çarpma hızı
- Montaj: Kapı kapatıcı gövdesi kanada ve kayar kanalı kasaya; veya kapı kapatıcı gövdesi kasaya ve kayar kanalı kanada gömülerek
- Kapama gücü: EN 1154'e göre 2 - 4
- Kapı genişliği: EN 3:950 mm, EN 4:1100 mm, EN 5:1250 mm
- Açılım:  $\leq 120^\circ$
- Montaj yönü: DIN Sol veya DIN Sağ uyumlu



		Gümüş renkli Ürün no.	Paslanmaz çelik, mat* Ürün no.	Pirinç, parlak* Ürün no.
DCL 30 Gizli kapı kapatıcı, sabitleme ünitesiz	<input checked="" type="checkbox"/>	931.84.209	931.84.200	931.84.208
DCL 30 Gizli kapı kapatıcı, sabitleme ünitesi	<input checked="" type="checkbox"/>	931.84.219	931.84.210	931.84.218

\* Görünen metal aksamın üst yüzeyi

20

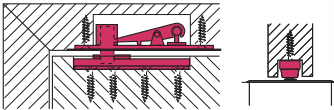
**DCL 411 Zemine gömme kapı kapatıcı**  
EN 3



Üst pivot menteşe

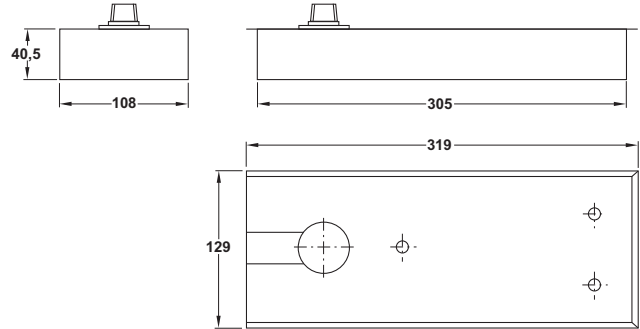


Alt pivot kol



Sembolik montaj gösterimi

YENİ



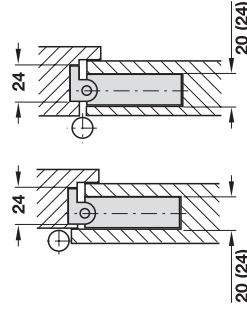
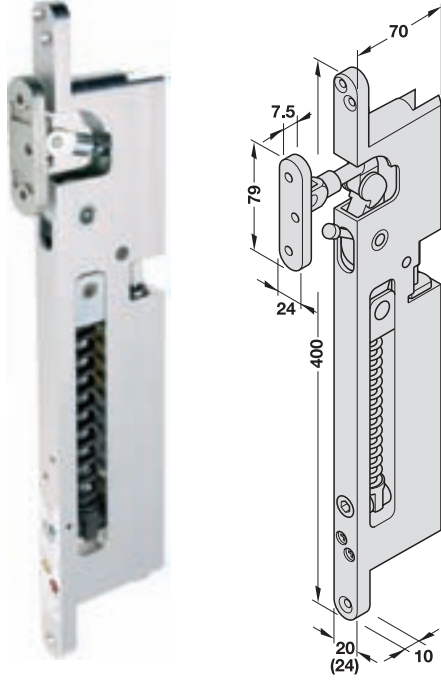
- Kullanım alanı: Tek veya her iki yöne açılan kapılarda
- Kapama gücü: EN 1154'e göre 3
- Kapı genişliği:  $\leq 1000$  mm
- Kapama açısı:  $\leq 130^\circ$
- Sabitleme açısı:  $90^\circ$
- Kapı ağırlığı:  $\leq 90$  kg
- Montaj yönü: DIN Sol veya DIN Sağ uyumlu

		Ürün no.
Zemine gömme kapı kapatıcı	<input checked="" type="checkbox"/>	932.77.010

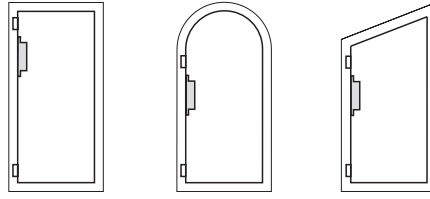
**Birlikte verilen parçalar**

- 1 Zemine gömme kapı kapatıcı
- 1 Korumucu kapak, paslanmaz çelik, mat
- 1 Üst pivot menteşe
- 1 Alt pivot kol
- 1 Set bağlantı elemanı

FTS 20 / FTS 24 Kapı kapatıcı



Montaj örnekleri



- Kullanım alanı: Tek yöne açılan binili ve düz kapılar için
- Ayar imkanı: Kapama hızı
- Montaj: Üst menteşenin altına çekme yönünde gömülerek
- Montaj yönü: DIN Sol veya DIN Sağ uyumlu

( ) Parantez içindeki değerler FTS 24 içindir.

	FTS 20	FTS 24
Kapı genişliği	maks. 1100 mm	maks. 1250 mm
Açılma açısı	maks. 140°	maks. 140°
Kapı ağırlığı	maks. 80 kg	maks. 140 kg
Kapı kalınlığı	min. 30 mm	min. 40 mm
Çalışma açısı	7° den itibaren	7° den itibaren

		Ürün no.
FTS 20	<input checked="" type="checkbox"/>	931.24.000
FTS 24	<input checked="" type="checkbox"/>	931.24.010

Paket içeriği: 1 Adet

Bilgi

Maksimum kapı açılımında stoper kullanılmalıdır.