

Tek kanatlı kapak için makas donanımları

Kalkar kapak donanımları - E-STRATO

Ahşap kapaklar ve alüminyum çerçeveli kapaklar için

Paralel hareket

YENİ



5

- Makas donanımları için elektrikli açma kapama
- Programlanabilir uzaktan kumandalı açma düğmesi
- Uzaktan kumandalı açma düğmesi birden çok makas donanımını çalıştırabilir
- Sessiz hareket ve entegre yavaş kapanma
- Elektrik kesintisi halinde makas donanımı gücü artmış şekilde çalışmaya devam eder
- İlave bir güç yardımı olmaksızın makas çalıştırılır
- Her iki yönde (açma- kapama) önüne engel gelince otomatik durur

- Malzeme: Çelik, alüminyum donanım, plastik kapaklar
- Üst yüzey: Krom kaplama mat donanım, gümüş renkli RAL 9006 kapak
- Nominal Voltaj: 18 V
- Giriş Voltajı: 100 - 240 V, 50 - 60 Hz
- Ahşap kapaklar için bağlantı malzemesi paket içeriğine dahildir
- Entegre yavaş kapanma mekanizması

Ayar uygulamaları



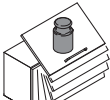
Yükseklik ayarı
±3 mm



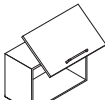
Sağ / sol ayarı
±3 mm



Derinlik ayarı



Tutma gücü
ayarı

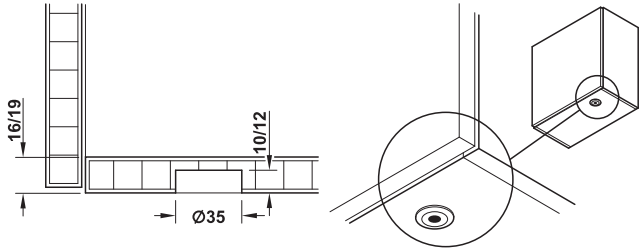


Açılım açısı ayarı



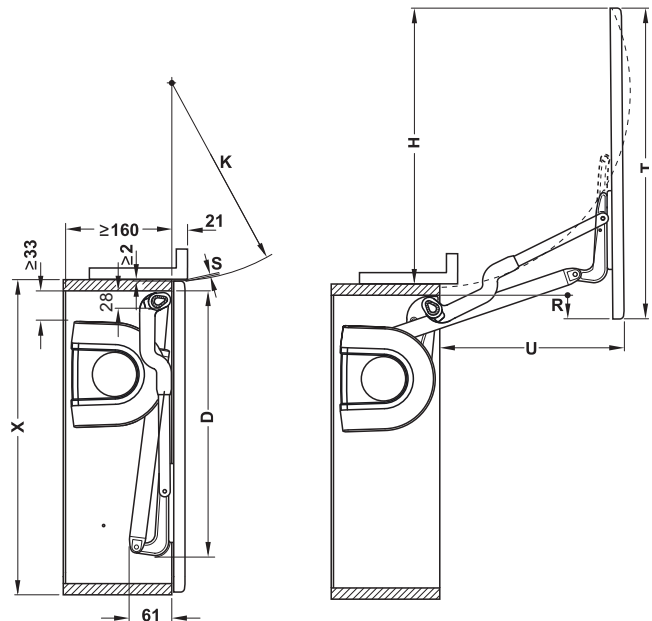
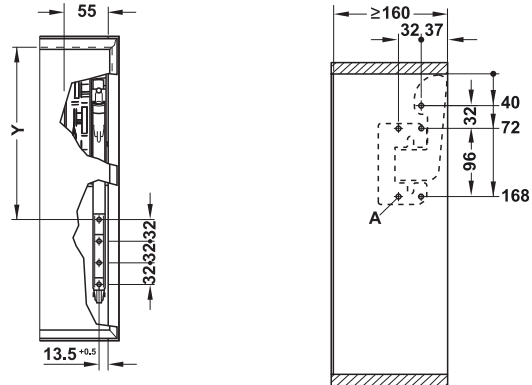
Elektrikli

Uzaktan kumanda düğmesi için 35 mm deliğe gizli montaj



Uzaktan kumanda düğmesi mobilyanın içine gömülü monte edilebilir.

Uygulama



Ölçülerde değişiklik yapma hakkı saklıdır.

Montaj Ölçüleri

Kapak yüksekliği mm	X	Y	D	H	K	R	S	T	U
342 - 420	342	186	308	295	205	28	0.8	333	200
	350	186	308	295	205	38	0.8	346	200
	420	186	308	295	205	98	0.8	416	200
420 - 500	420	255	380	395	271	5	1.2	414	265
	450	255	380	395	271	35	1.2	444	265
	500	255	380	395	271	85	1.2	494	265
500 - 550	500	293.5	420	450	312.5	30	1.3	494	295
	550	293.5	420	450	312.5	80	1.3	544	295
550 - 650	550	313.5	440	480	332.5	50	1.3	544	315
	600	313.5	440	480	332.5	100	1.3	594	315
	600	313.5	440	480	332.5	150	1.3	644	315

Birlikte verilen parçalar

- 1 Adet pilli uzaktan kumanda düğmesi
- 1 Adet bağlantı kablosu (2,000 mm) fiş ile birlikte
- 1 Adet kontrol ünitesi
- 1 Adet allen anahtar 4 mm
- 2 Adet makas donanımı
- 2 Adet kapak
- 2 Adet bağlantı kablosu
- 4 Adet vida M5 x 16 mm
- 1 Set montaj talimatı

Kapak yüksekliği mm	Kapak ağırlığı kg	Ürün no.
342 - 420	1.5 - 4.0	372.68.941
	3.5 - 7.0	372.68.942
	6.0 - 10.5	372.68.943
420 - 500	2.0 - 3.5	372.68.951
	3.0 - 7.0	372.68.952
	6.0 - 10.5	372.68.953
	8.0 - 14.0	372.68.954
500 - 550	3.8 - 9.0	372.68.961
	7.0 - 12.0	372.68.962
550 - 650	4.5 - 10.0	372.68.971
	6.0 - 11.0	372.68.972

Paket içeriği: 1 Set

Sipariş bilgisi

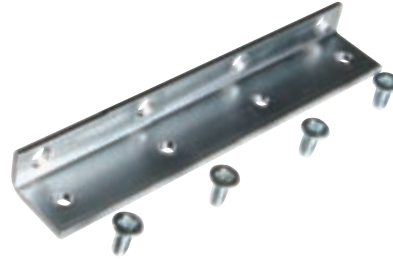
Enine çubuğu ve alüminyum çerçeveli kapaklar için adaptörü ayrıca sipariş ediniz.

Delik şablonu

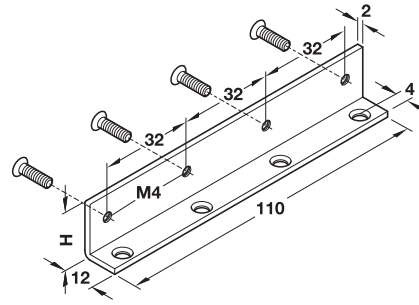
	Ürün no.
Senso / Strato / Verso Kapak	372.64.890
Strato / Verso Yan Panel	372.68.990

Paket içeriği: 1 Adet

Alüminyum çerçeveli kapaklar için adaptör
Çerçeve genişliği 20 mm



Montaj



- Kullanım alanı: Kalkar kapak makas donanımını alüminyum çerçeveli kapaklarda sabitlemek için, çerçeve genişliği 20 mm
- Malzeme: Çelik
- Üst yüzey: Krom kaplama, mat

Yan panel kalınlığı mm	Yükseklik mm	Ürün no.
16	16,5	372.67.795
19	19,5	372.67.796

Paket içeriği: 2 Adet

Enine çubuk



- Kullanım alanı: Her iki makas donanımını bağlamak için
- Malzeme: Alüminyum
- Üst yüzey: Gümüş renkli, eloksal

Gövde genişliği mm	Yan panel kalınlığı mm	Boy mm	Ürün no.
600	16 / 19	477	372.67.983
900	16 / 19	777	372.67.985
1200	16 / 19	1077	372.67.987
1500	16 / 19	1377	372.67.989
1800	16 / 19	1677	372.67.990

Paket içeriği: 1 Adet