

## Tek kanatlı kapak için makas donanımları

### Kalkar kapak donanımları - E- VERSO

Ahşap kapaklar ve alüminyum çerçeveli kapaklar için

Diyagonal hareket



5

- Makas donanımları için elektrikli açma kapama
- Programlanabilir uzaktan kumandalı açma düğmesi
- Uzaktan kumandalı açma düğmesi birden çok makas donanımını çalıştırabilir
- Sessiz hareket ve entegre yavaş kapanma
- Elektrik kesintisi halinde makas donanımı gücü artmış şekilde çalışmaya devam eder
- İlave bir güç yardımı olmaksızın makas çalıştırılır
- Her iki yönde (açma- kapama) önüne engel gelince otomatik durur

- Malzeme: Çelik, alüminyum donanım, plastik kapaklar
- Üst yüzey: Krom kaplama mat donanım, gümüş renkli RAL 9006 kapak
- Nominal Voltaj: 18 V
- Giriş Voltajı: 100 - 240 V, 50 - 60 Hz
- Ahşap kapaklar için bağlantı malzemesi paket içeriğine dahildir
- Entegre yavaş kapanma mekanizması

#### Ayar uygulamaları



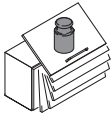
Yükseklik ayarı  
±3 mm



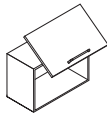
Sağ / sol ayarı  
±3 mm



Derinlik ayarı



Tutma gücü ayarı

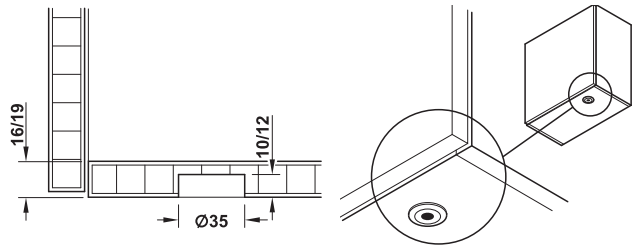


Açılım açısı ayarı



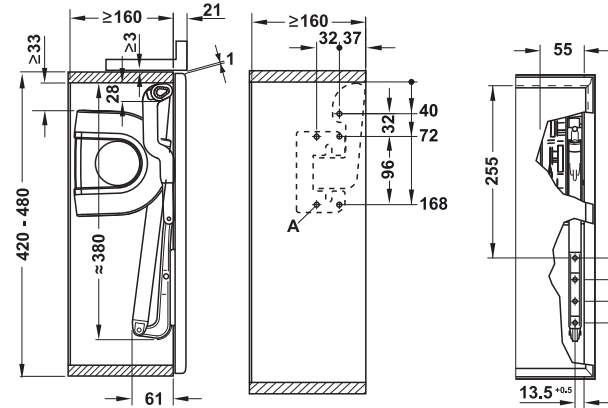
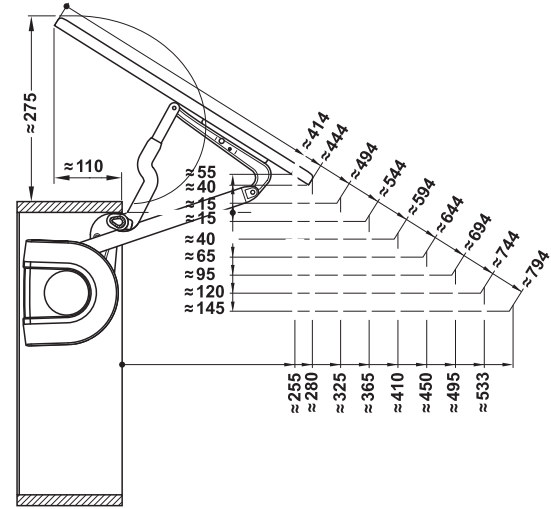
Elektrikli

Uzaktan kumanda düğmesi için 35 mm deliğe gizli montaj



Uzaktan kumanda düğmesi mobilyanın içine gömülü monte edilebilir.

#### Uygulama



Ölçülerde değişiklik yapma hakkı saklıdır.

**Birlikte verilen parçalar**

- 1 Adet pilli uzaktan kumanda düğmesi
- 1 Adet bağlantı kablosu (2,000 mm) fiş ile birlikte
- 1 Adet kontrol ünitesi
- 1 Adet allen anahtar 4 mm
- 2 Adet makas donanımı
- 2 Adet kapak
- 2 Adet bağlantı kablosu
- 4 Adet vida M5 x 16 mm
- 1 Set montaj talimatı

| Model               | A                 | B         | C          | D           |
|---------------------|-------------------|-----------|------------|-------------|
| Kapak yüksekliği mm | Kapak ağırlığı kg |           |            |             |
| 420                 | 2.0 - 5.0         | 4.0 - 9.0 | 6.0 - 12.0 | 10.0 - 18.0 |
| 500                 | 2.0 - 4.5         | 4.0 - 8.0 | 6.0 - 14.0 | 8.0 - 16.0  |
| 600                 | 2.0 - 4.5         | 4.0 - 8.0 | 6.0 - 11.0 | 8.0 - 15.0  |
| 700                 | -                 | 3.5 - 6.5 | 6.0 - 10.0 | 8.5 - 14.0  |
| 800                 | -                 | 3.5 - 5.5 | 5.0 - 9.5  | 8.0 - 12.0  |

| Model | Ürün no.   |
|-------|------------|
| A     | 372.67.931 |
| B     | 372.67.932 |
| C     | 372.67.933 |
| D     | 372.67.934 |

Paket içeriği: 1 Set

**Sipariş bilgisi**

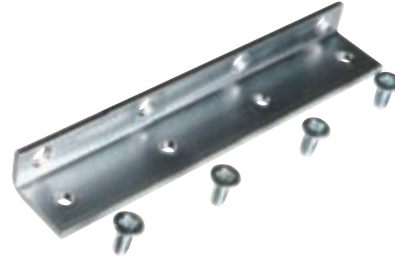
Alüminyum çerçeveli kapaklar için adaptörü ve enine çubuğu ayrıca sipariş ediniz.

**Delik şablonu**

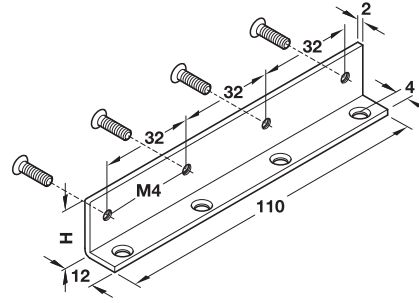
|                              | Ürün no.   |
|------------------------------|------------|
| Senso / Strato / Verso Kapak | 372.64.890 |
| Strato / Verso Yan Panel     | 372.68.990 |

Paket içeriği: 1 Adet

**Alüminyum çerçeveli kapaklar için adaptör**  
**Çerçeve genişliği 20 mm**



**Montaj**



- Kullanım alanı: Kalkar kapak makas donanımını alüminyum çerçeveli kapaklarda sabitlemek için, çerçeve genişliği 20 mm
- Malzeme: Çelik
- Üst yüzey: Krom kaplama, mat

| Yan panel kalınlığı mm | Yükseklik mm | Ürün no.   |
|------------------------|--------------|------------|
| 16                     | 16,5         | 372.67.795 |
| 19                     | 19,5         | 372.67.796 |

Paket içeriği: 2 Adet

**Enine çubuk**



- Kullanım alanı: Her iki makas donanımını bağlamak için
- Malzeme: Alüminyum
- Üst yüzey: Gümüş renkli, eloksal

| Gövde genişliği mm | Yan panel kalınlığı mm | Boy mm | Ürün no.   |
|--------------------|------------------------|--------|------------|
| 600                | 16 / 19                | 477    | 372.67.983 |
| 900                | 16 / 19                | 777    | 372.67.985 |
| 1200               | 16 / 19                | 1077   | 372.67.987 |
| 1500               | 16 / 19                | 1377   | 372.67.989 |
| 1800               | 16 / 19                | 1677   | 372.67.990 |

Paket içeriği: 1 Adet