

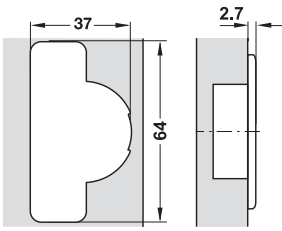
**METALLAMAT K Tas menteşeler  
170°**



**Klipsleyerek  
montaj**

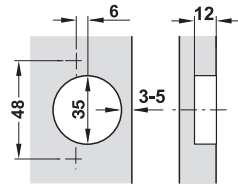
- Malzeme: Tas ve menteşe kolu çelik
- Üst yüzey: Nikel kaplama
- Tas bağlantısı: Vidalı veya dübelli
- Kapağın gövdeye montajı: Klipsleyerek
- Ayarlama: 3 yönde ayarlanabilir (uygun menteşe tabanı ile)
- Kapak kalınlığı: 16 - 24 mm
- Otomatik kapanma

**Tas ölçüleri**

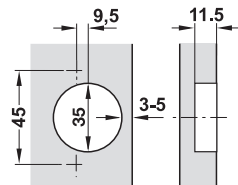


**Tas bağlantısı için delik ölçüleri**

**Vidalı**

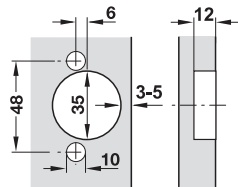


Delik şeması 48 / 6

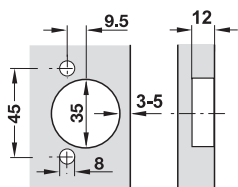


Delik şeması 45 / 9,5

**Dübelli**

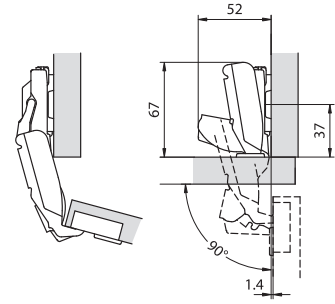


Delik şeması 48 / 6



Delik şeması  
45 / 9,5

**Tam bini**

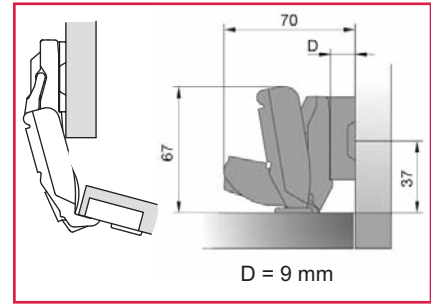


- Menteşe kolu: Düz (boyun yüksekliği 0 mm)

Tas bağlantısı	Ürün no.
<b>Delik şeması 48 / 6</b>	
Vidalı	312.23.500
Dübelli	312.23.510
<b>Delik şeması 45 / 9,5</b>	
Dübelli	312.23.560

Paket içeriği: 200 Adet

**İçerlek**

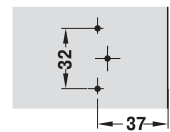


- Menteşe kolu: Tam deve boynu (boyun yüksekliği 9 mm)

Tas bağlantısı	Ürün no.
<b>Delik şeması 48 / 6</b>	
Vidalı	312.23.705
<b>Delik şeması 45 / 9,5</b>	
Vidalı	312.23.755

Paket içeriği: 200 Adet

**METALLAMAT K Menteşe tabanı  
170° menteşe, içerlek uygulaması için**



- Ayarlama: Boyuna delikler vasıtasıyla yükseklik ayarı

Mesafe D, mm	Ürün no.
9	312.32.509

Paket içeriği: 200 Adet