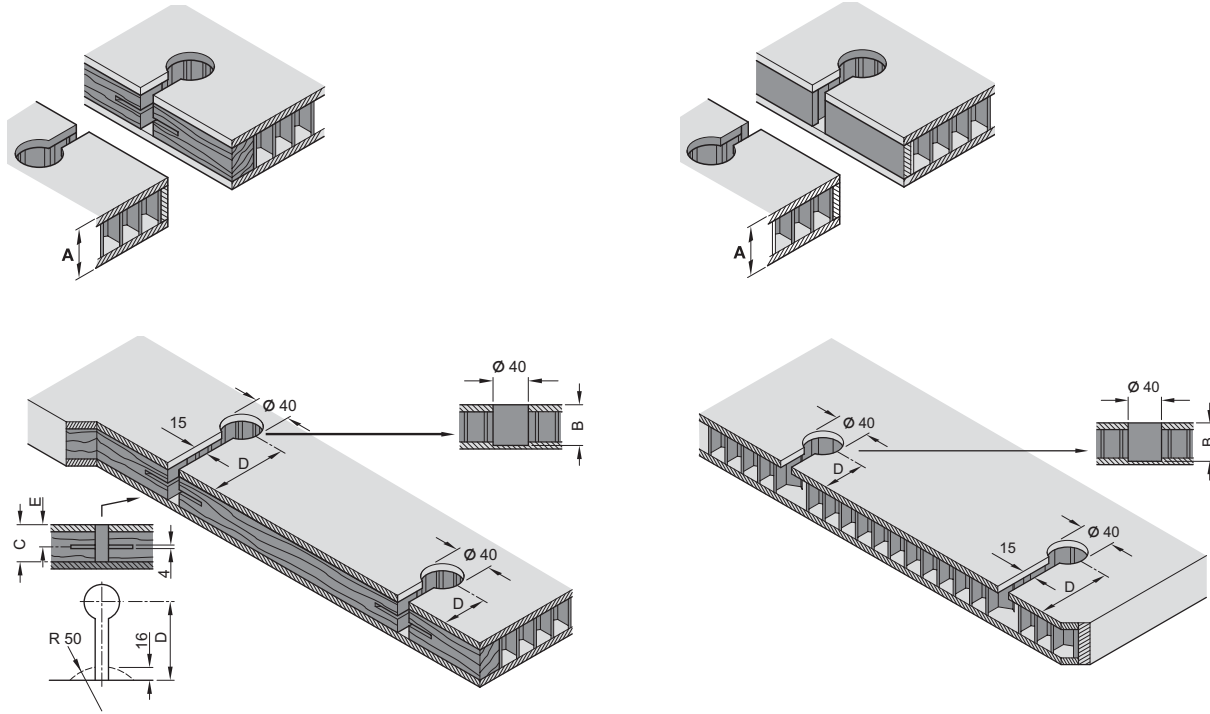
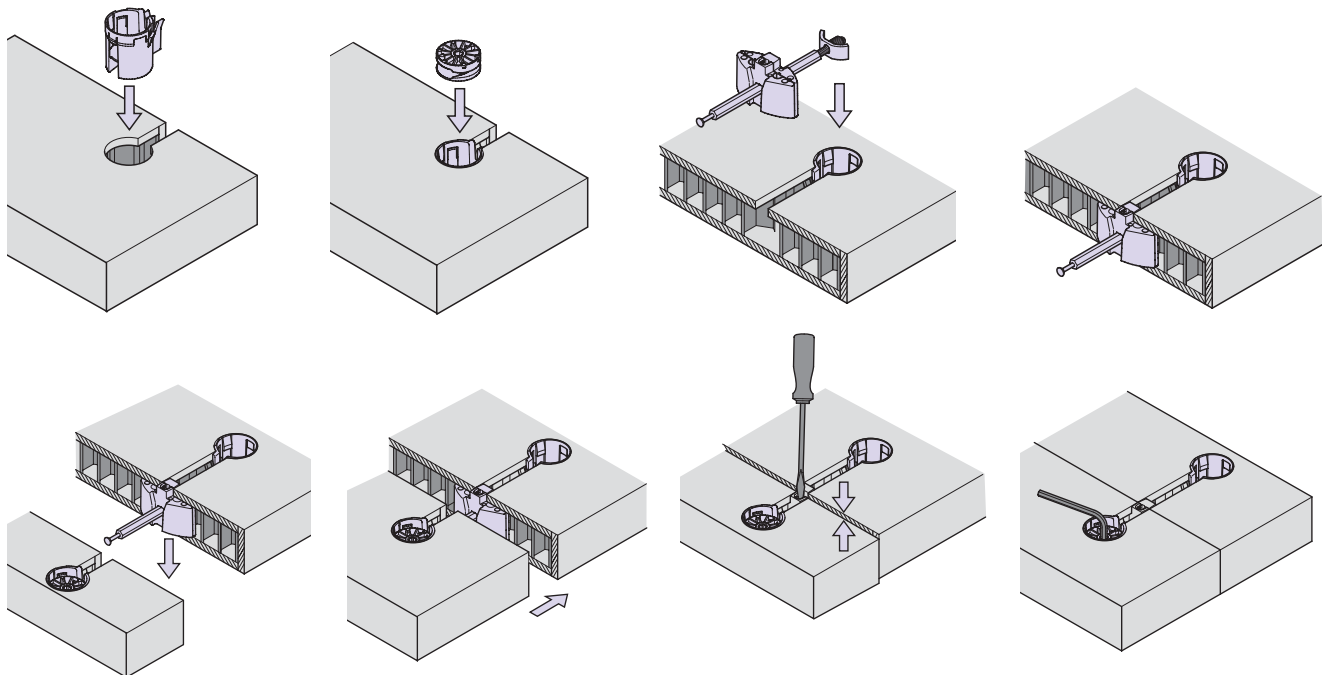


MAXIFIX 35 HC Montaj Bilgileri



A ölçüsü mm	B ölçüsü mm	C ölçüsü mm	D ölçüsü mm	E ölçüsü mm
50	46 ^{+0.5}	42	42 - 51	25 ^{-0.5}
50	46 ^{+0.5}	42	80 - 90	25 ^{-0.5}
60	56 ^{+0.5}	52	42 - 51	30 ^{-0.5}
60	56 ^{+0.5}	52	80 - 90	30 ^{-0.5}

Montaj



Ölçülerde değişiklik yapma hakkı saklıdır.