

HÄFELE

DAHA FAZLA ÖZGÜRLÜK

DAHA AZ VE DAHA FAZLANIN
AKILLI BİRLEŞİMİ

KOMPAKT
GÜÇLÜ
ETKİLİ







KOMPAKT

GÜÇLÜ

ETKİLİ

HER KAPAK İÇİN KONFOR

KÜÇÜK VE GÜÇLÜ
MOBİLYALARDA DAHA FAZLA
ÖZGÜRLÜK.

HÄFELE MÜHENDİSLİĞİ

Kalkar kapak donanımları üst dolapların daha işlevsel olmasına ve daha estetik görünmesine katkıda bulunur. Şimdiye kadar kalkar kapak mekanizmaları her ne kadar daha premium mutfak projelerinde tercih edilse de Hafele Free Space bu ürünlerin her segmentte daha yaygın kullanımı için tasarlandı.

Mobilya aksesuarları alanındaki 90 yılı aşkın deneyim, mühendislikte uzmanlık ve sektörde çalışan insanlarla sürekli olarak yakın temas içinde olmak Free Space in geliştirilmesini sağladı. Sektörde geleceğin gereksinimlerinden ilham alındı. Free Space özgür çalışma, farklı malzemeler, yenilikçi tasarımlar, kolay montaj ve konforlu kullanım gibi gereksinimlere yepyeni çözümler sunmaktadır.



DAHA AZ MONTAJ DERİNLİĞİ. DAHA FAZLA DEPOLAMA ALANI.

Free Space sade, şık ve farklı tasarımlı kompakt boyutu ile ön plana çıkmaktadır.

Bu "daha az", mobilyada "daha fazla" depolama alanı sağlar, donanım için koruyucu kapak ihtiyacını ortadan kaldırır ve ayrıca modern mobilya tasarımı için yeni bir özgürlük sağlar.



Alışlagelmiş diğer
makasların boyutları

KOMPAKT

GÜÇLÜ

ETKİLİ

FREE SPACE

dört farklı renkte mevcuttur; beyaz, açık gri, antrasit ve siyah.



DAHA AZ MODEL.
DAHA ÇOK UYGULAMA.

400 mm kapak yüksekliğinde
10,7 kg'a kadar taşıma kapasitesi

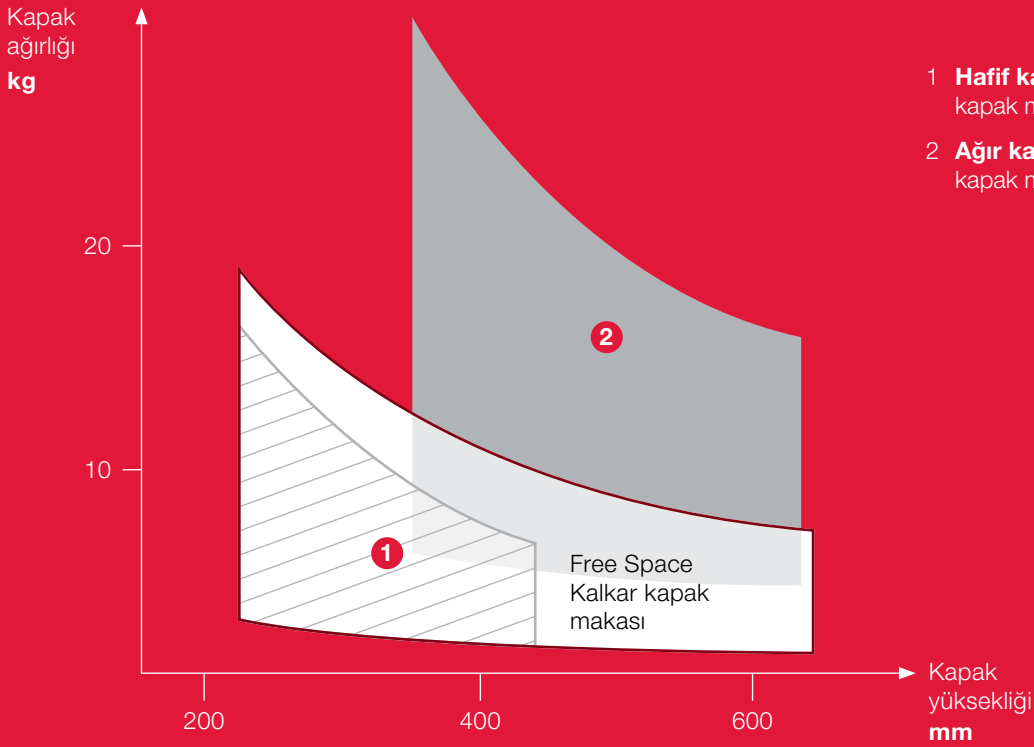


Free Space farklı model çeşitliliği, benzersiz performansı ile ön plana çıkar. Sık kullanılan kalkar kapak uygulamalarının %80'ine hitap eder. Bu "daha fazla" aynı ürün serisinin, piyasada bulunan menteşe gerektirmeyen kalkar kapak makaslarından daha geniş bir uygulama alanına sahip olmasını sağlar.

Free space kulplu ve kulpsuz kapaklarda kullanılabilir:

> **Free Space 1.11** serisi kulplu kapaklar için

> **Free Space 1.8** Bas-aç serisi kulpsuz kapaklar için; Free Space donanımı ile renk uyumu olan bas aç mekanizmalar ile kullanılarak.



DAHA AZ PARA. DAHA OK VERİMLİLİK.



İlave kapak
ihtiyacı yok

Entegre pin,
ön montajı mümkün kılar

Sadece tek bir vida
ile montaj

DAHA HIZLI
VE
KOLAY MONTAJ

32/37 mm sıralı delik
sistemine uygun

"Daha az ve daha fazlanın akıllı kombinasyonu" bir taraftan üretimde ok yüksek bir standardizasyon saęlarken, dięer yandan da nakliye ve lojistikte kaynakların verimli kullanılmasını saęlar.

KOMPAKT

GÜÇLÜ

ETKİLİ

DAHA AZ STOK ALANI İHTİYACI. DAHA FAZLA YER.

Daha az parça...

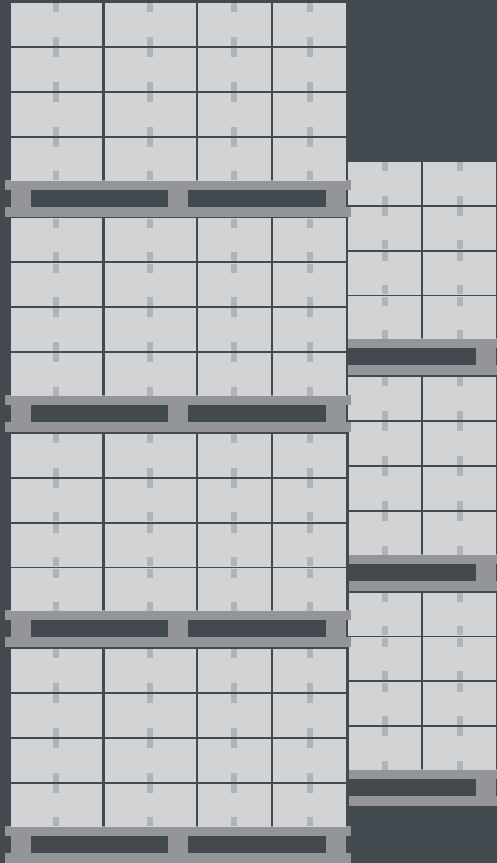
Daha basit sipariş listesi oluşturulur ve stoklamayı kolaylaştırır.

Nakliye başına daha fazla ürün taşıma...

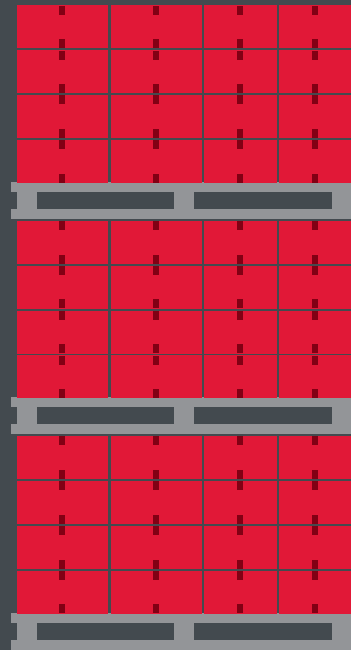
= daha az nakliye
= daha az CO₂ emisyonu

%50 kazanç...

paketlemede, depolamada ve nakliyede.



> Alışlagelmiş kapak makasları



> Free space



FREE SPACE.

DAHA FAZLA ÖZGÜRLÜK.

- > 650 mm yüksekliğine kadar kapaklar için.
- > 63 mm derinlikten başlayan dolaplar için son derece kompakt tasarım.
- > Kulplu ve bas aç çalışan kulpsuz kapaklar için.
- > 90° veya 107° açılma açısı.
- > Yükseklik, sağ-sol, eğim ve tutma gücü ayarı.

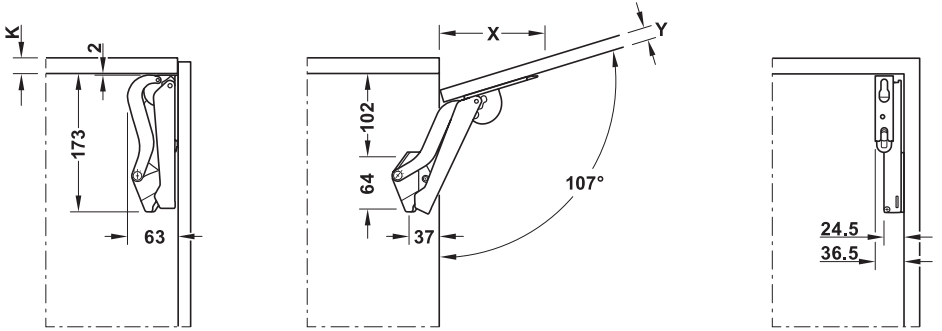


FREE SPACE.

TEKNİK BİLGİ.

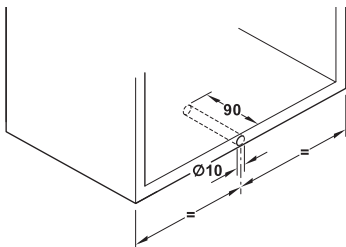


Free Space 1.11 ve Free Space 1.8 Bas-aç montajı



Kapak kalınlığı Y mm	16	18	19	22	24	26	28
X mesafesi mm (16 mm üst panel kalınlığı ile)	117	110	107	96	90	83	76

Free Space 1.8 Bas-aç için bas-aç mekanizması montajı



Free space 1.11



Model	beyaz	açık gri	antrasit	siyah
B	372.27.700	372.27.500	372.27.350	372.27.300
C	372.27.701	372.27.501	372.27.351	372.27.301
D	372.27.702	372.27.502	372.27.352	372.27.302
E	372.27.703	372.27.503	372.27.353	372.27.303
F	372.27.704	372.27.504	372.27.354	372.27.304

Model Häfele Free Space 1.11	B	C	D	E	F
Dolap yüksekliği (mm)	Kapak ağırlığı (kg)				
225	2,3-4,3	3,8-7,1	6,4-9,3	9,2-13,4	13,4-19,1
250	1,9-3,9	3,4-6,4	5,8-9,1	8,3-12,6	12,1-17,2
300	1,7-3,2	2,8-5,3	4,8-7,5	6,9-11,0	10,1-14,3
350	1,5-2,8	2,4-4,6	4,1-6,5	5,9-9,5	8,6-12,3
400	1,2-2,4	2,1-4,0	3,6-5,6	5,2-8,3	7,6-10,7
450	1,0-2,1	1,9-3,5	3,2-5,0	4,6-7,3	6,7-9,5
500	0,9-1,9	1,7-3,2	2,9-4,5	4,1-6,6	6,0-8,6
550	0,8-1,7	1,5-2,9	2,6-4,1	3,7-6,0	5,5-7,8
600	0,8-1,6	1,4-2,7	2,4-3,7	3,4-5,5	5,0-7,1
650	0,7-1,5	1,3-2,4	2,2-3,5	3,2-5,1	4,6-6,6

Free space 1.8 Bas-aç



Model	beyaz	açık gri	antrasit	siyah
B pto	372.27.705	372.27.505	372.27.355	372.27.305
C pto	372.27.706	372.27.506	372.27.356	372.27.306
D pto	372.27.707	372.27.507	372.27.357	372.27.307
E pto	372.27.708	372.27.508	372.27.358	372.27.308

Model Häfele Free space 1.8 Bas-aç	B Bas-aç	C Bas-aç	D Bas-aç	E Bas-aç
Dolap yüksekliği (mm)	Kapak ağırlığı (kg)			
225	2,3-4,3	3,8-7,1	6,4-9,3	9,2-13,4
250	1,9-3,9	3,4-6,4	5,8-9,1	8,3-12,6
300	1,7-3,2	2,8-5,3	4,8-7,5	6,9-11,0
350	1,5-2,8	2,4-4,6	4,1-6,5	5,9-9,5
400	1,2-2,4	2,1-4,0	3,6-5,6	5,2-8,3
450	1,0-2,1	1,9-3,5	3,2-5,0	4,6-7,3
500	0,9-1,9	1,7-3,2	2,9-4,5	4,1-6,6
550	0,8-1,7	1,5-2,9	2,6-4,1	3,7-6,0
600	0,8-1,6	1,4-2,7	2,4-3,7	3,4-5,5
650	0,7-1,5	1,3-2,4	2,2-3,5	3,2-5,1

Ölçüler bağlayıcı değildir. Ölçülerde değişiklik yapma hakkı saklıdır. Daha fazla teknik bilgi ve aksesuarlar "Häfele Genel Katalogu" nda veya www.hafele.com.tr adresinde bulunabilir.

HAREKETTE YENİ ÖZGÜRLÜK.

HÄFELE **KALKAR KAPAK MAKASLARI ÜRÜN YELPAZESİ**

AÇILIM KONFORU.

> **Free swing**

MENTEŞE VE
MAKAS BİRARADA.

> **Free flap**



MOBİLYALARDA
ŞİK GÖRÜNÜŞ.

> **Free flap H 1.5**





Yeni Free Space benzersiz ürün özelliklerine sahip Free ailesine eklenmiştir, ve benzersiz tasarımı ile mobilya sektörüne "daha az ve daha fazlanın akıllı birleşimini" sunar.

DOLAP İÇLERİNE
MAKSİMUM ERİŞİM.
> Free up



HAFELE
MÜHENDİSLİĞİ

MİNİMUM YER İHTİYACI
> Free fold

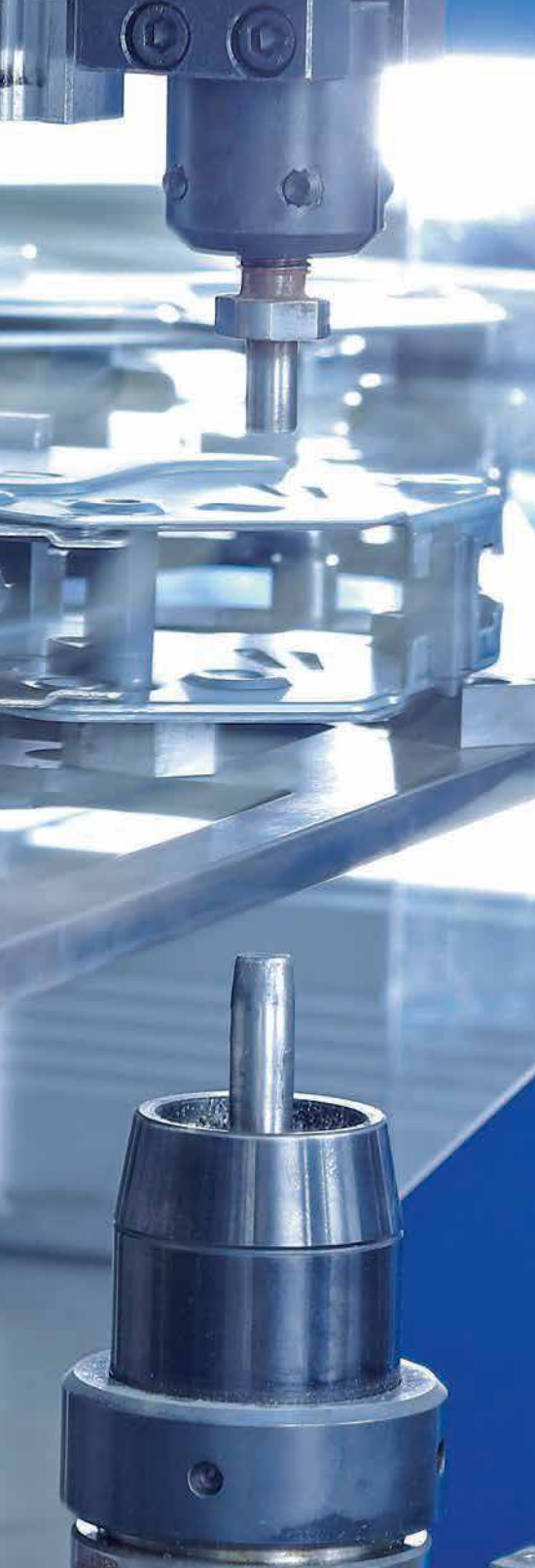
Tüm FREE AİLESİ
broşürü



TECRÜBE UZMANLIĞA DÖNÜŞÜYOR.

TARTIŞILMAZ KALİTE. HÄFELE MÜHENDİSLİĞİ





Mobilya donanımları alanında 90 yılı aşkın bir deneyim ve "The Complete Häfele" adında binlerce ürünü içeren kataloğuyla önemli bir geleneği temsil eden Häfele, günümüzde yenilikçi bakış açısıyla geleceğe yönelik iyi fikirler sunuyor. Kapsamlı mühendislik bilgi birikimini kullanarak sektörün bugünü ve yarını için yenilikçi çözümler sunuyor, standartları belirliyor.

Free ailesi Häfele uzmanlığının önemli bir parçası. Häfele, yüksek kalitesi ve kendi üretim tesisleriyle, sektörde kalker kapak sistemlerindeki beklentiyi yeni bir standarda taşıyor.

İçinde en yeni ve yüksek teknoloji makine ve standartları barındıran yeni üretim tesisi aracılığıyla Häfele Ar-Ge ve Ür-Ge ekiplerinin hedefi dolap kapaklarının konforlu ve güvenli bir şekilde açılıp kapanmasını sağlamaktır.



Sürekli kullanımda yüksek kaliteyi onaylayan sıcak ve soğuk altında dayanıklılık testi



FREE SPACE

DAHA FAZLA ÖZGÜRLÜK



NEDEN KALKAR KAPAK MAKASI?

Kalkar kapak makasları, mobilyanıza değer ve estetik katar.



Her taraftan dolabın içi görünür ve erişmek kolaydır.



Geniş kapaklarda bile daha sağlamdır.



Kapaklar açılırken çarpmaz.



Üst dolaplar, alt dolaplar ile çizgisel bir bütünlük oluşturur.



Çok düşük bir güçle kolayca açılır; her noktada durma özelliği vardır.

NEDEN FREE SPACE?

Daha küçük bir ürün ile daha büyük bir alan yaratılır.

SON DERECE KOMPAKT.

Daha az paket hacmi, daha fazla stok alanı. Dolap içinde daha fazla kullanım alanı sağlar ve derinliği çok az olan dolaplarda bile uygulanabilir.

OLDUKÇA GÜÇLÜ.

Daha az ürün kodu ile, daha fazla uygulama. Free Space, sınıfındaki en güçlü makas olma özelliği ile genel uygulamaların % 80'ine cevap verebilmektedir.

DAHA VERİMLİ.

Daha az paket hacmi, daha fazla stok optimizasyonu. Free Space, iş süreçlerindeki verimliliği artırır ve tüm değer zinciri boyunca maliyet tasarrufu sağlar.

TASARIM ÖDÜLLÜ

Free Space, kompakt tasarımı ve çok yönlü işlevselliği ile, Red Dot ve Interzum ödüllerine layık görüldü.

FREE SPACE STANDARTLARI YENİDEN BELİRLİYOR

MOBİLYA ÜRETİCİSİ İÇİN AVANTAJLARI



MODERN KOMPAKT TASARIM

63 mm montaj derinliği ve 172 mm montaj yüksekliği ile dolap içinde daha fazla kullanım alanı sağlar.



ÜRETİM VE PLANLAMADA STANDARDİZASYON

400 mm kapak yüksekliği için 10,7 kg taşıma taşıma kapasitesi ile geniş bir uygulama alanı.



LOJİSTİK VE İŞ SÜREÇLERİNDE OPTİMİZASYON

Daha az parça/bileşenleri olması nakliye ve stok maliyetini düşürdüğü gibi montaj kolaylığı ve zamandan tasarruf sağlar.



HÄFELE'NİN MAKAS TEKNOLOJİSİNDEKİ TECRÜBESİ

Free Space, kendini kanıtlamış olan Free Family ailesinin bir üyesidir. Makas gücünün ayarlanabilirliği, entegre yavaş kapama veya "bas-aç" gibi temel fonksiyonlar, Häfele'nin kendi fabrikasından gelen kalite ve yüksek güvenilirlik ile garanti edilir.

MONTAJDA SAĞLADIĞI AVANTAJLAR



STANDART DELİK ŞEMASI İLE UYUMLU
Makas üzerindeki kılavuz pin, gövde üzerinde önden delinmiş olan 32/37 mm sıralı deliklere bire bir oturur ve ön-montajı mümkün kılarak, tek elle montaj imkanı sunar.



HIZLI MONTAJ SÜRESİ

Makas üzerinde gelen hazır monte edilmiş bağlantı vidası ile Free Space montajı rekor hızda tamamlanır.



ÖN KAPAĞIN KOLAY MONTAJI

Kapağın montajı ve demontajı alet kullanmaya gerek kalmadan, kolay ve hızlıca gerçekleşir.



3 YÖNLÜ AYAR İMKANI

Önden rahatça yapılabilen güç ayarı. Kapağın 3 yönde hizalanabilmesi için geniş ayar aralıkları.

Entegre açılma açısı sınırlayıcısı; 107°'den 90°'ye kadar.

H'AFELE

www.hafele.com.tr