

## HAREKETTE YENİ ÖZGÜRLÜK. FREE

HÄFELE FREE KALKAR KAPAK DONANIMLARI





DAHA İNCE

DAHA HAFİF

DAHA BASİT

# AÇILIM KONFORU

HAREKETTE  
MAKSİMUM ÖZGÜRLÜK  
HÄFELE MÜHENDİSLİĞİ

Free makas ailesi kalkar kapaklara yeni bir hareket özgürlüğü sağlıyor. Bu sayede mobilyalar teknik ve görsel açıdan gelişiyor, menteşeli kapaklar ile kıyaslandığında kullanıcılara gözle görülür faydalar sunuyor. Her şeyden önce, mobilyaya ve mekana hayal edilemeyecek zarafet ve hafiflik getiriyor. Kapakların nasıl açıldığının ötesinde mobilyalara ve mekana değer katıyor. Ve son olarak, daha verimli bir çalışma ortamını destekliyor.

Mobilya aksesuarları alanındaki 90 yılı aşkın deneyim, mühendislikte uzmanlık ve sektörde çalışan insanlarla sürekli olarak yakın temas içinde olmak bu ürün ailesinin geliştirilmesini sağladı. Sektörde geleceğin gereksinimlerinden ilham alındı. Free makas ailesi farklı malzeme kullanımı ve yenilikçi tasarımlar konusunda yaratıcı özgürlüğe imkan tanırken montaj kolaylığı ve konforlu kullanım gibi gereksinimlere de yepyeni çözümler sunuyor.

# ALANLARIN AKILLI KULLANIMI

DAHA FAZLA TASARIM ÖZGÜRLÜĞÜ DAHA FAZLA UYGULAMA OLANAĞI  
HÄFELE MÜHENDİSLİĞİ

Geniş kapaklar alışlagelmiş açılış türleri ile çok fazla alana ihtiyaç duyar. Free kalker kapak makasları kapakların açılma geometrisini yaratıcı bir şekilde değiştirir.

Bu açılma şekilleri ile dolap içine ulaşmak kolaylaşır, kullanım alanı artar. Teknolojiden öte Häfele olarak odağımız her zaman öncelikle kullanıcı beklenti ve ihtiyaçlarını karşılamak oldu.

ELEKTRİKLİ  
VERSİYONLARI  
MEVCUTTUR

2





1a



1b



3



4

### 1. Free flap

Yüksekliği küçük ve orta boy olan kapakların açılmasında kullanım için ideal. Dolabın üstünde minimum yer ihtiyacı olur. Derinliği dar olan dolaplar için dahi boyutları uygun.

#### > 1a. Free flap H 1.5

Menteşe ile kullanım ve montaj yerine göre kapağın 75°, 90° veya 107° açılımı.

#### > 1b. Free flap 1.7 and Free flap 3.15

90° veya 107° açılımlı, menteşe gerektirmeyen kalkar kapak donanımı.

### 2. Free fold

Yüksek kapaklar için ideal. Kapak açıldığında üst tarafta ve ön tarafta minimum yer ihtiyacı. Her kapak pozisyonunda kulba erişim kolaylığı. Farklı kapak tasarımlarına olanak sağlar.

### 3. Free swing

Zarif hareket geometrisi. Taç veya üst dolap aydınlatmasının üzerine açılır. Son derece geniş kapaklar için uygundur. Dolap içerisine kolay ulaşım sağlar.

### 4. Free up

Ön tarafta minimum yer ihtiyacı. Üst dolapların altında kullanıma uygun. Boy dolaplarda özellikle elektrikli ev aletleri için pratik bir depolama alanı oluşturur. Dolap içerisine kolay ulaşım sağlar.

# MENTEŞELİ KAPAK

## AVANTAJLARI:

1. HER YÖNDEN DOLABIN  
ULAŞMAK KOLAYDIR  
SALLANMADAN AÇILIR

ÇARPMAZ  4. ÜST

GENİŞ ÖLÇÜLERDE 

OLUŞTURUR 5. GÜÇ GE

6. ELEKTRİKLİ  VER

KULLANIM ALANI

# YERİNE KALKAR KAPAK

İÇİ GÖRÜNÜR  VE

2. GENİŞ KAPAKLAR 

3. KAPAK AÇILIRKEN

DOLAP VE ALT DOLAPLAR

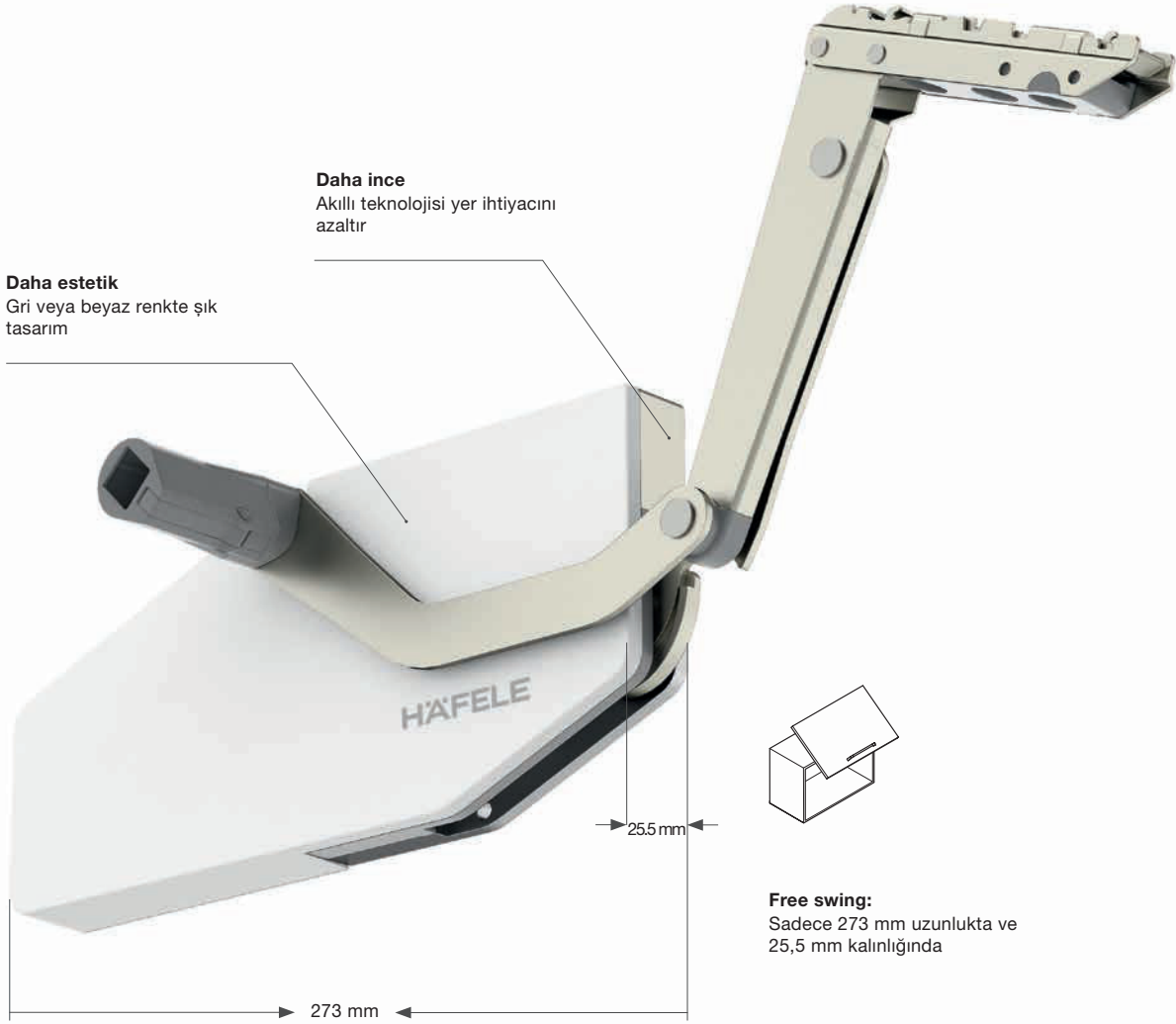
ÇİZGİSEL BİR BÜTÜNLÜK

REKTİRMİYEN  AÇILIM

SİYONLAR İLE GENİŞ

# GÖZLE GÖRÜLÜR İŞLEVSELLİK

YER KAZANDIRAN TASARIM. HÄFELE MÜHENDİSLİĞİ



Free kalker kapak donanımları ailesinde menteşe ve makas bir aradadır\*. Bu özellik donanımın ihtiyaç duyduğu alanı azaltmakla kalmaz aynı zamanda daha estetik görünür. Sürekli geliştirilen 3 yaylı sistem\* ve donanımın hareket geometrisi sonuç olarak ince ve zarif bir gövde tasarımına olanak sağlamıştır.

Mat yüzeye sahip beyaz ve gri renkteki kapakları\* ve üzerine yüksek teknoloji ile uygulanan Häfele logosu şık bir görünüm sunar.

Free kalker kapak donanımları yeni tasarım olanaklarına sahiptir. Tüm cam kapaklarda, çeşitli kapak kalınlıklarında ve Free Fold ile iki farklı malzemenin kullanıldığı çift kapaklarda kullanmak mümkündür.

\* Free Flap H 1.5 bu özelliklerde değildir.



DAHA İNCE

DAHA HAFİF

DAHA BASİT

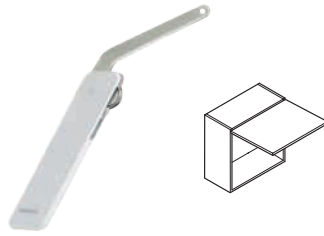


Daha ince - Tasarımı ile dolap içlerinde daha fazla alan kullanımına olanak verir.  
Daha fazla tasarım özgürlüğü - Free kalkar kapak donanımları farklı malzemelerden kapakların kullanılmasını sağlar.



**Free flap 1.7:**  
Sadece 108 mm uzunluğunda ve  
36 mm kalınlığında

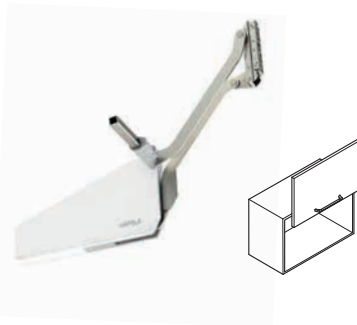
**Free flap 3.15:**  
Sadece 131 mm uzunluğunda ve  
36 mm kalınlığında



**Free flap H 1.5:**  
Seçilen uygulama şekline göre  
149 - 192 mm uzunluğunda ve  
21 mm kalınlığında



**Free fold:**  
Sadece 288 mm uzunluğunda ve  
25,5 mm kalınlığında



**Free up:**  
Sadece 277 mm uzunluğunda ve  
25,5 mm kalınlığında

# GÜNLÜK YAŞAMA KATILAN DEĞER

KONFORLU KOLAY ÇALIŞMA. HÄFELE MÜHENDİSLİĞİ

Free kalkar kapak ailesini geliştirirken ana odağımız kullanıcılar için maksimum faydayı sağlamak oldu. Sistemin kolay çalışmasını öncelik olarak belirledik. Häfele olarak bu ürün ailesine özel yeni standartlar belirledik ve bu sistemin açılıp kapanmasının kullanıcı için hoş bir deneyim olmasını amaçladık.

## 4. KONFORLU MOTORLU AÇILMA VE KAPANMA

Maksimum konfor için hareket elektrikli/motorlu Free E-Sürücü ile desteklenir. Elektrik olmadığı durumda bile kapaklar manuel olarak açılabilir.



## 1. GÜÇ GEREKTİRMEYEN ÇALIŞMA

Kapaklar ne kadar ağır olursa olsun çok küçük bir kuvvetle açılır.



## 5. BAS AÇ KADEMELİ AÇILIM

Kulpsuz kapaklarda kullanılmak üzere kapağın alt kısmına hafifçe bastırmak kapağın aralanmasını sağlar ve ardından kapak tutularak kontrollü bir şekilde açılır.



DAHA İNCE

DAHA HAFİF

DAHA BASİT

## 2. YAVAŞLATICILI KAPANMA VE AÇILMA

Yavaşlatması olmayan hareketler artık geçmişte kaldı! Her iki yönde de sessiz ve yavaş kapanıp açılma.



## 3. HER NOKTADA DURMA ÖZELLİĞİ

Ne kadar ağır olursa olsun kapakların dilediği yerde durma özelliği kulba ulaşımı da kolaylaştırır.



## 6. BAS-AÇ TAM AÇILIM

Kulpsuz kapaklarda kullanılmak üzere kapağın alt kısmına basıldığında kapak kendiliğinden tamamen açılır.



## 7. GÜVENLİK (FREE FOLD)

Free Fold'un orta menteşesinin parmak koruma özelliği sayesinde güvenlik sağlanır.



# SON DERECE KOLAY

DAHA HIZLI MONTAJ ZAMAN KAZANDIRIR. HÄFELE MÜHENDİSLİĞİ

Tek elle montaj yapabilmekten bağlantı parçalarının kapağa kliplenerek bağlanabilmesine kadar montaj ile

ilgili tüm adımlar zaman kazandırmak üzere optimize edildi. Tüm bu özellikler montajda verimliliği artırır.



## PLEKSİGLAS MONTAJ ŞABLONU

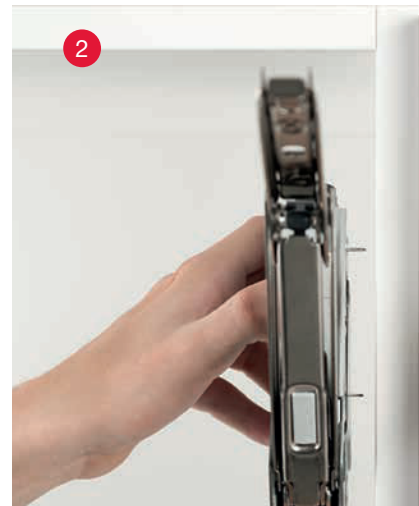
Montaj delikleri kusursuz bir şekilde kolayca açılır.

### MONTAJ ŞABLONU ÜRÜN NUMARALARI

Free flap yan panel:	372.91.023
Free fold yan panel:	372.37.050
Free up yan panel:	372.33.050
Free swing yan panel:	372.34.050
Free flap, Free fold, Free up, Free swing kapak bağlantısı için:	372.64.893
Delme ucu, 3 mm delik için:	001.25.791
Delme ucu, 5 mm delik için:	001.25.792

## BENZERSİZ PİMLER

Donanımın montajı için tek elle tutmayı sağlar



DAHA İNCE

DAHA HAFİF

DAHA BASİT

## ENTEĞRE EURO VİDALAR

Donanımın üstünde entegredir, sadece vidalayın



3



BENZERSİZ

TEK ELLE MONTE  
EDEBİLİRSİNİZ

HAFELE  
MÜHENDİSLİĞİ



4



5

Klik

## SİMETRİK BAĞLANTI PLAKALARI

Basit bir şekilde vidalanır

## KLİPSLENEREK MONTAJ

Kapağın montajı son derece kolaydır.  
Kapağı çıkartmak da aletsizdir.

## KOLAY AYARLAMA

Kapağı tutma gücü ayarı ön  
tarafтан kolayca yapılır.  
Kapağın 3 yönlü ayarı da aynı  
derecede kolaydır.



6



# FREE FLAP.

## MENTEŐE VE KAPAK MAKASI BİR ARADA

- > Açılma açısı 90° ve 107°
- > 109 mm'den başlayan dolap derinlikleri için kompakt tasarım
- > Free Flap 1.7 450 mm kapak yüksekliklerine kadar uygundur
- > Free Flap 3.15 650 mm kapak yüksekliklerine kadar uygundur
- > Free Flap 3.15 in kapağı Free Flap 1.7 için de kapakların benzer iç yapısı sayesinde uygundur.
- > Taçlı dolaplar için son derece uygun
- > Standart modeller ayrıca kulpsuz kapaklarda bas-aç olarak da kullanılabilir.
- > Free ailesinin bütün avantajları

ELEKTRİKLİ  
VERSİYONLARI  
MEVCUTTUR

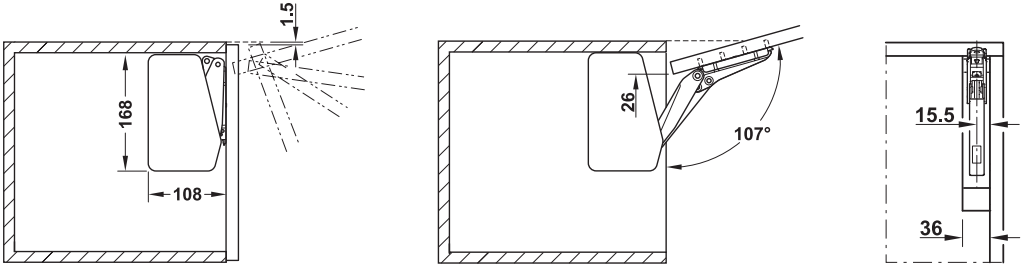


# FREE FLAP.

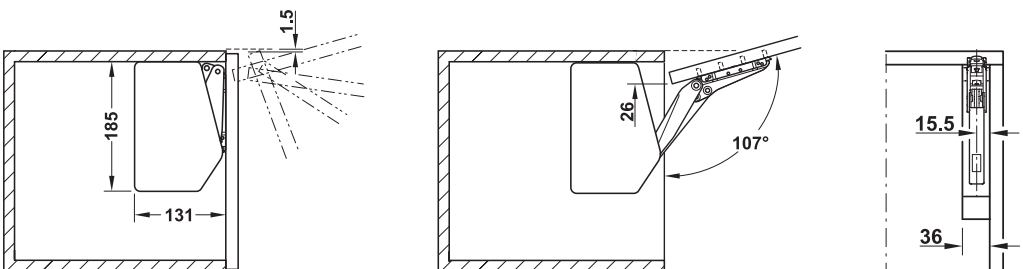
## TEKNİK BİLGİ



Free flap 1.7



Free flap 3.15





## Free flap 1.7

1



Model	Set, Gri kapaklı	Set, Beyaz kapaklı
A	372.91.320	372.91.720
B	372.91.321	372.91.721
C	372.91.322	372.91.722

Dolap yükseklği, mm	Kapak ağırlığı (kg)		
	Modell A	Modell B	Modell C
200	1.7-4.6	3.6-7.9	6.8-14.7
250	1.3-3.8	2.9-6.4	5.4-11.8
300	1.1-3.1	2.4-5.1	4.4-9.6
350	0.9-2.6	2.0-4.2	3.7-8.1
400	0.8-2.1	1.7-3.6	3.2-7.0
450	0.6-1.7	1.4-3.2	2.7-6.1



Açılma açısı sınırlandırıcı (107° den 90° ye)

Plastik	372.91.499
---------	------------

## Free flap 3.15

2



Model	Set, Gri kapaklı	Set, Beyaz kapaklı
D	372.91.330	372.91.730
E	372.91.331	372.91.731
F	372.91.332	372.91.732
G	372.91.333	372.91.733

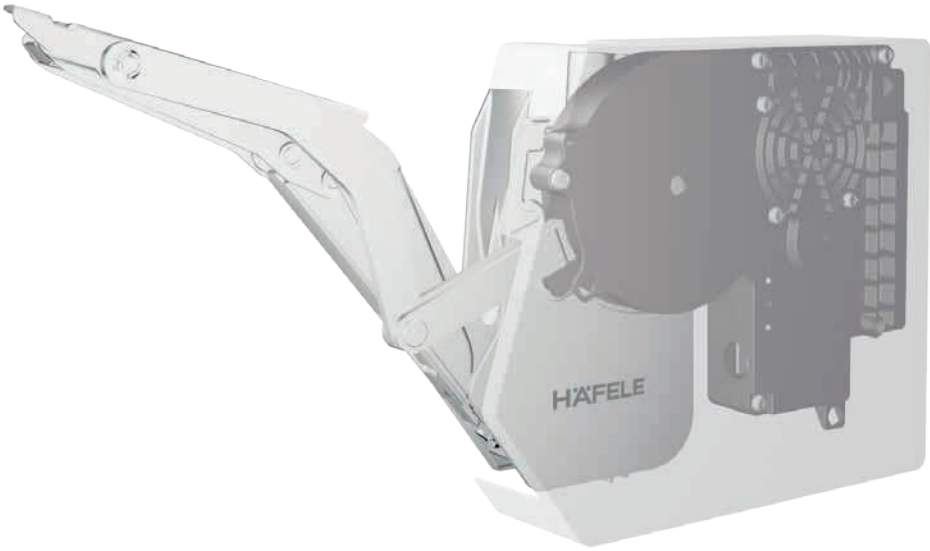
Dolap yükseklği, mm	Kapak ağırlığı (kg)			
	Modell D	Modell E	Modell F	Modell G
350	5.2-11.0	6.7-14.3	10.1-21.4	13.5-27.3
400	4.7-9.6	5.9-12.4	8.9-18.6	11.8-23.3
450	4.1-8.4	5.2-10.9	7.8-16.3	10.4-20.5
500	3.7-7.5	4.7-9.7	7.0-14.6	9.2-18.3
550	3.3-6.8	4.2-8.8	6.3-13.2	8.3-16.5
600	3.0-6.2	3.8-8.0	5.7-12.0	7.6-15.0
650	2.6-5.6	3.4-7.3	5.3-11.0	6.9-14.0



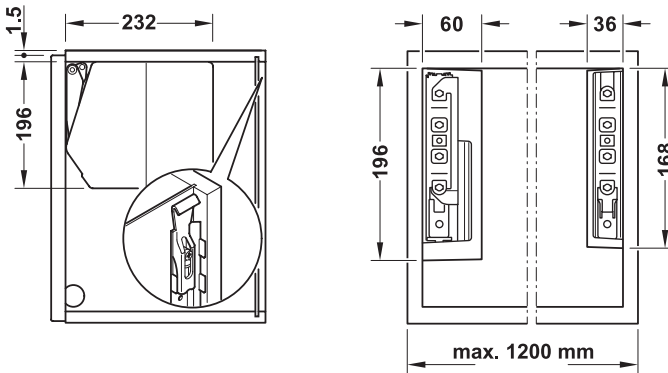
Daha fazla teknik bilgi ve aksesuarlar "Häfele Genel Kataloğu" nda veya [www.hafele.com](http://www.hafele.com) (Ayrıca kulpsuz açılımı sağlayan ve Free Flap 1.7/3.15 ile kombine edilen Free bas aç mekanizmaları) adresinde bulunabilir. Bu broşürdeki teknik tanımlar, ölçüler ve çizimler bağlayıcı değildir. Ölçülerde değişiklik yapma hakkı saklıdır.

# FREE FLAP – ELEKTRİKLİ.

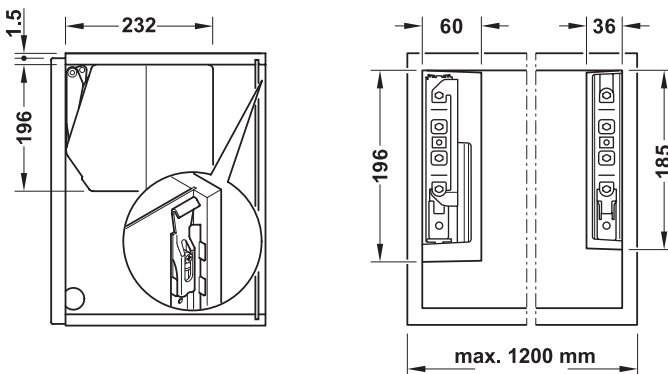
TEKNİK BİLGİ



Free flap 1.7 E



Free flap 3.15 E



## Free flap 1.7 E

1



Model	Set, Gri kapaklı	Set, Beyaz kapaklı
A	372.91.901	372.91.911
B	372.91.902	372.91.912
C	372.91.903	372.91.913

Dolap yükseklği, mm	Kapak ağırlığı (kg)		
	Modell A	Modell B	Modell C
200	1.7-4.6	3.6-7.9	6.8-14.7
250	1.3-3.8	2.9-6.4	5.4-11.8
300	1.1-3.1	2.4-5.1	4.4-9.6
350	0.9-2.6	2.0-4.2	3.7-8.1
400	0.8-2.1	1.7-3.6	3.2-7.0
450	0.6-1.7	1.4-3.2	2.7-6.1



Açılma açısı sınırlandırıcı (107° den 90° ye)

Plastik	372.91.499
---------	------------

## Free flap 3.15 E

2



Model	Set, Gri kapaklı	Set, Beyaz kapaklı
D	372.91.921	372.91.931
E	372.91.922	372.91.932
F	372.91.923	372.91.933
G	372.91.924	372.91.934

Dolap yükseklği, mm	Kapak ağırlığı (kg)			
	Modell D	Modell E	Modell F	Modell G
350	5.2-11.0	6.7-14.3	10.1-21.4	13.5-27.3
400	4.7-9.6	5.9-12.4	8.9-18.6	11.8-23.3
450	4.1-8.4	5.2-10.9	7.8-16.3	10.4-20.5
500	3.7-7.5	4.7-9.7	7.0-14.6	9.2-18.3
550	3.3-6.8	4.2-8.8	6.3-13.2	8.3-16.5
600	3.0-6.2	3.8-8.0	5.7-12.0	7.6-15.0
650	2.6-5.6	3.4-7.3	5.3-11.0	6.9-14.0



Daha fazla teknik bilgi ve aksesuarlar "Häfele Genel Kataloğu" nda veya [www.hafele.com](http://www.hafele.com) (Ayrıca kulpsuz açılımı sağlayan ve Free Flap 1.7/3.15 ile kombine edilen Free bas aç mekanizmaları) adresinde bulunabilir. Bu broşürdeki teknik tanımlar, ölçüler ve çizimler bağlayıcı değildir. Ölçülerde değişiklik yapma hakkı saklıdır.



# FREE FLAP H 1.5.

## MOBİLYALARDA ESTETİK GÖRÜNTÜ

- > 75°, 90° veya 110° açılma açısına göre montaj
- > 600 mm kapak yüksekliğine kadar
- > Sağ-sol kullanıma uygun
- > Plastik veya metal versiyonlu destek kolları
- > Kulplu veya kulpsuz bas aç kullanıma uygun
- > Free ailesinin bütün avantajları

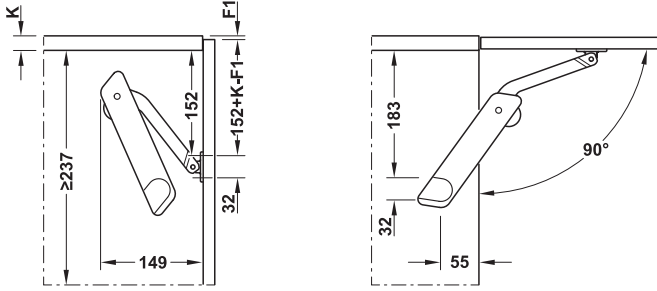


# FREE FLAP H 1.5.

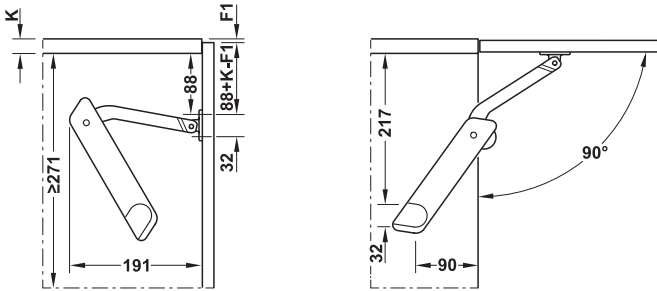
## TEKNİK BİLGİ



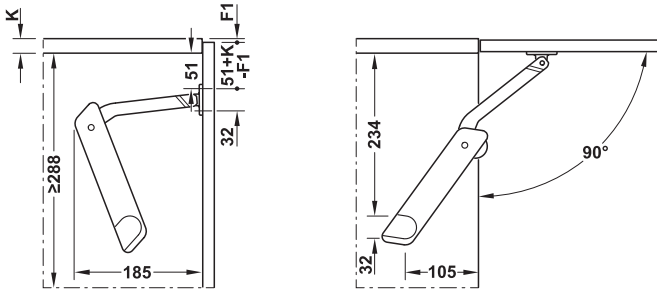
Standart uygulama  
(kulplu kullanım)



Bas aç kademeli açılım  
(kulplu kullanım)\*



Bas aç otomatik tam açılım  
(kulpsuz kullanım)\*



Bütün ölçüler 90° açılım içindir. \*Bas aç menteşe ve manyetik tutucu ile birlikte kullanılmalıdır.

## Plastik gövde, destek kolu çelik

1



Model	Yön	Set, Gri	Set, Beyaz
A	Sağ	372.28.600	372.28.800
	Sol	372.28.601	372.28.801
B	Sağ	372.28.610	372.28.810
	Sol	372.28.611	372.28.811
C	Sağ	372.28.620	372.28.820
	Sol	372.28.621	372.28.821
D	Sağ	372.28.630	372.28.830
	Sol	372.28.631	372.28.831

## All-plastic version

2



Model	Yön	Set, Gri	Set, Beyaz
A	Sağ	372.39.600	372.39.800
	Sol	372.39.601	372.39.801
B	Sağ	372.39.610	372.39.810
	Sol	372.39.611	372.39.811
C	Sağ	372.39.620	372.39.820
	Sol	372.39.621	372.39.821
D	Sağ	372.39.630	372.39.830
	Sol	372.39.631	372.39.831

Dolap yüksekliği, mm	Kapak ağırlığı (kg)		
	Model A	Model B	Model D
275	2.8-3.8	3.5-6.0	5.8-10.5
300	2.2-3.4	3.3-5.7	5.2-9.0
350	2.1-2.9	2.7-4.9	4.8-8.0
400	1.6-2.3	2.3-4.6	4.3-7.9
450	1.3-2.2	2.0-3.8	3.8-6.3
500	1.2-2.0	1.7-3.4	3.4-6.0
550	1.2-1.9	1.7-3.0	3.0-5.1
600	0.9-1.6	1.6-3.0	3.0-4.7

Dolap yüksekliği, mm	Kapak ağırlığı (kg)		
	Model B	Model C	Model D
350	2.4-4.2	3.5-5.2*	4.7-6.9*
400	1.5-3.2	3.1-4.9*	3.9-5.6*
450	1.5-2.6	2.6-4.2*	3.6-5.4*
500	1.4-2.4	2.4-3.6	3.4-5.0
550	1.3-2.1	1.9-3.2	2.6-4.6
600	1.3-1.9	1.8-3.1	-

\* 356.06.460/461 + 356.06.470/471

Dolap yüksekliği, mm	Kapak ağırlığı (kg)		
	Model B	Model C	Model D
350	1.7-2.5	2.1-3.2	3.0-4.0
400	1.3-1.9	1.9-3.0	2.8-4.0
450	1.1-1.5	1.5-2.6	2.2-3.2
500	-	1.4-2.4	2.0-2.9
550	-	1.3-2.2	1.8-2.8
600	-	1.3-1.7	1.5-2.5

Daha fazla teknik bilgi ve aksesuarlar "Häfele Genel Kataloğu" nda veya [www.hafele.com](http://www.hafele.com) (Ayrıca kulpsuz açılımı sağlayan ve Free Flap 1.7/3.15 ile kombine edilen Free bas aç mekanizmaları) adresinde bulunabilir. Bu broşürdeki teknik tanımlar, ölçüler ve çizimler bağlayıcı değildir. Ölçülerde değişiklik yapma hakkı saklıdır.





# FREE FOLD.

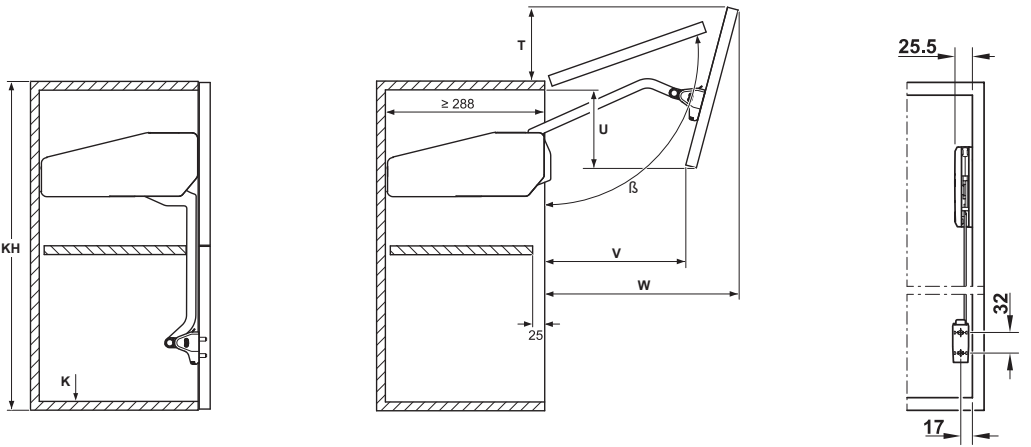
## MINIMUM YER İHTİYACI

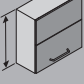
- > Kapaklar açıldığında minimum yer kaplar
- > Dolap derinliği 288 mm'den itibaren
- > Yüksekliği 1040 mm ve ağırlığı 12,3 kg'a kadar olan kapaklar veya yüksekliği 650 mm ve ağırlığı 20,9 kg'a kadar olan kapaklara uygun
- > Farklı kapak malzemelerine uygun
- > Patentli parmak koruyucu özellikli orta menteşeler
- > Free ailesinin bütün avantajları

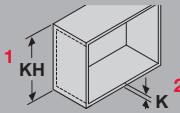
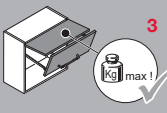

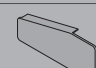
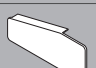


# FREE FOLD.

## TEKNİK BİLGİ



	B [°]	T	U	V	W
480-530	~107-96	100-37	100-155	203-186	328-370
520-590	~107-93	106-23	112-184	213-190	347-401
580-650	~108-95	119-40	126-197	227-207	375-430
650-730	~107-94	124-38	147-224	238-215	411-470
710-790	~108-95	136-46	161-233	250-219	439-500
770-840	~108-95	146-43	179-223	267-200	466-527
840-910	~108-98	154-70	195-248	272-231	502-559
910-970	~107-98	160-78	214-246	282-225	536-588
960-1010	~107-100	170-99	228-251	295-240	560-605
1000-1040	~107-102	177-120	239-256	306-256	578-616

					
KH: 480–530	2.6–5.2 kg	C1fo	372.37.510	372.37.710	
	5.2–10.6 kg	C3fo	372.37.512	372.37.712	
	7.8–15.1 kg	C4fo	372.37.513	372.37.713	
KH: 520–590	2.4–4.9 kg	D1fo	372.37.520	372.37.720	
	4.8–9.8 kg	D3fo	372.37.522	372.37.722	
	7.2–14.1 kg	D4fo	372.37.523	372.37.723	
KH: 580–650	2.2–4.4 kg	E1fo	372.37.530	372.37.730	
	4.3–8.8 kg	E3fo	372.37.532	372.37.732	
	6.0–12.2 kg	E4fo	372.37.533	372.37.733	
	10.6–20.9 kg	E5fo	372.37.534	372.37.734	
KH: 650–730	3.9–7.9 kg	F3fo	372.37.542	372.37.742	
	5.8–11.6 kg	F4fo	372.37.543	372.37.743	
	9.5–18.7 kg	F5fo	372.37.544	372.37.744	
KH: 710–790	3.5–7.2 kg	G3fo	372.37.552	372.37.752	
	5.2–10.3 kg	G4fo	372.37.553	372.37.753	
	8.7–17.2 kg	G5fo	372.37.554	372.37.754	
KH: 770–840	4.9–9.8 kg	H4fo	372.37.563	372.37.763	
	8.0–15.5 kg	H5fo	372.37.564	372.37.764	
KH: 840–910	4.5–9.0 kg	I4fo	372.37.573	372.37.773	
	7.3–14.6 kg	I5fo	372.37.574	372.37.774	
KH: 910–970	4.2–8.0 kg	J4fo	372.37.583	372.37.783	
	6.80–13.5 kg	J5fo	372.37.584	372.37.784	
KH: 960–1010	3.9–7.6 kg	K4fo	372.37.593	372.37.793	
	6.5–12.8 kg	K5fo	372.37.594	372.37.794	
KH: 1000–1040	6.2–12.3 kg	L5fo	372.37.599	372.37.799	

<sup>1</sup> KH = Dolap yükseliği mm    <sup>2</sup> K = Alt panel kalınlığı    <sup>3</sup> Kapak ağırlığı kg    <sup>4</sup> Makas donanımı. Gri kapak  
<sup>5</sup> Makas donanımı. Beyaz kapak



#### Orta menteşe

Ahşap kapak için	372.64.796
Alüminyum çerçeveli kapak için	372.64.797



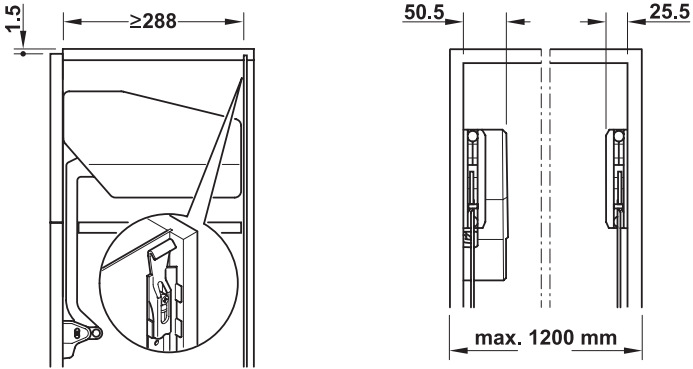
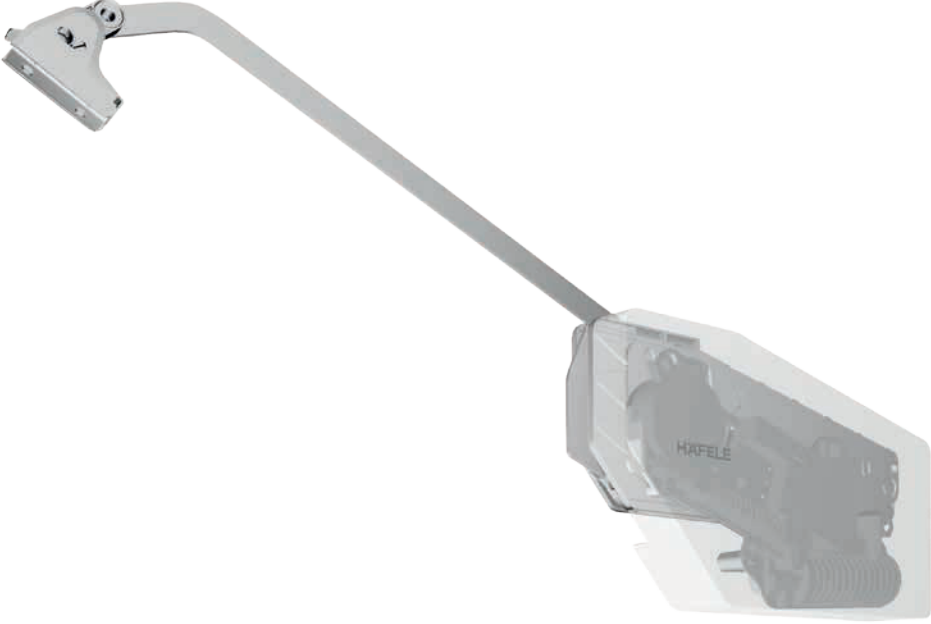
#### Açılma açısı sınırlayıcısı (90° ye kadar)

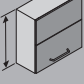
Plastik	372.37.060
---------	------------

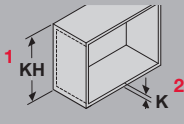
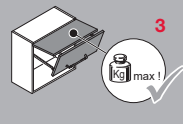

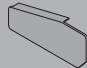
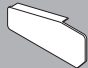
Daha fazla teknik bilgi ve aksesuarlar "Häfele Genel Kataloğu" nda veya [www.hafele.com](http://www.hafele.com) adresinde bulunabilir. Bu broşürdeki teknik tanımlar, ölçüler ve çizimler bağlayıcı değildir. Ölçülerde değişiklik yapma hakkı saklıdır.

# FREE FOLD – ELEKTRİKLİ.

## TEKNİK BİLGİ



	B [°]	T	U	V	W
480–530	~107–96	100–37	100–155	203–186	328–370
520–590	~107–93	106–23	112–184	213–190	347–401
580–650	~108–95	119–40	126–197	227–207	375–430
650–730	~107–94	124–38	147–224	238–215	411–470
710–790	~108–95	136–46	161–233	250–219	439–500
770–840	~108–95	146–43	179–223	267–200	466–527
840–910	~108–98	154–70	195–248	272–231	502–559
910–970	~107–98	160–78	214–246	282–225	536–588
960–1010	~107–100	170–99	228–251	295–240	560–605
1000–1040	~107–102	177–120	239–256	306–256	578–616

					
KH: 480-530	2.6-5.2 kg	C1fo	372.37.901	372.37.931	
	5.2-10.6 kg	C3fo	372.37.902	372.37.932	
	7.8-15.1 kg	C4fo	372.37.903	372.37.933	
KH: 520-590	2.4-4.9 kg	D1fo	372.37.904	372.37.934	
	4.8-9.8 kg	D3fo	372.37.905	372.37.935	
	7.2-14.1 kg	D4fo	372.37.906	372.37.936	
KH: 580-650	2.2-4.4 kg	E1fo	372.37.907	372.37.937	
	4.3-8.8 kg	E3fo	372.37.908	372.37.938	
	6.0-12.2 kg	E4fo	372.37.909	372.37.939	
	10.6-20.9 kg	E5fo	372.37.910	372.37.940	
KH: 650-730	3.9-7.9 kg	F3fo	372.37.911	372.37.941	
	5.8-11.6 kg	F4fo	372.37.912	372.37.942	
	9.5-18.7 kg	F5fo	372.37.913	372.37.943	
KH: 710-790	3.5-7.2 kg	G3fo	372.37.914	372.37.944	
	5.2-10.3 kg	G4fo	372.37.915	372.37.945	
	8.7-17.2 kg	G5fo	372.37.916	372.37.946	
KH: 770-840	4.9-9.8 kg	H4fo	372.37.917	372.37.947	
	8.0-15.5 kg	H5fo	372.37.918	372.37.948	
KH: 840-910	4.5-9.0 kg	I4fo	372.37.919	372.37.949	
	7.3-14.6 kg	I5fo	372.37.920	372.37.950	
KH: 910-970	4.2-8.0 kg	J4fo	372.37.921	372.37.951	
	6.80-13.5 kg	J5fo	372.37.922	372.37.952	
KH: 960-1010	3.9-7.6 kg	K4fo	372.37.923	372.37.953	
	6.5-12.8 kg	K5fo	372.37.924	372.37.954	
KH: 1000-1040	6.2-12.3 kg	L5fo	372.37.925	372.37.955	

<sup>1</sup> KH = Dolap yüksekliği mm    <sup>2</sup> K = Alt panel kalınlığı    <sup>3</sup> Kapak ağırlığı kg    <sup>4</sup> Makas donanımı. Gri kapak  
<sup>5</sup> Makas donanımı. Beyaz kapak



#### Orta menteşe

Ahşap kapak için	372.64.796
Alüminyum çerçeveli kapak için	372.64.797



#### Açılma açısı sınırlayıcısı (90° ye kadar)

Plastik	372.37.060
---------	------------

Daha fazla teknik bilgi ve aksesuarlar "Häfele Genel Kataloğu" nda veya [www.hafele.com](http://www.hafele.com) adresinde bulunabilir. Bu broşürdeki teknik tanımlar, ölçüler ve çizimler bağlayıcı değildir. Ölçülerde değişiklik yapma hakkı saklıdır.



# FREE SWING.

## MEKANLARDA ZARIF HAREKET

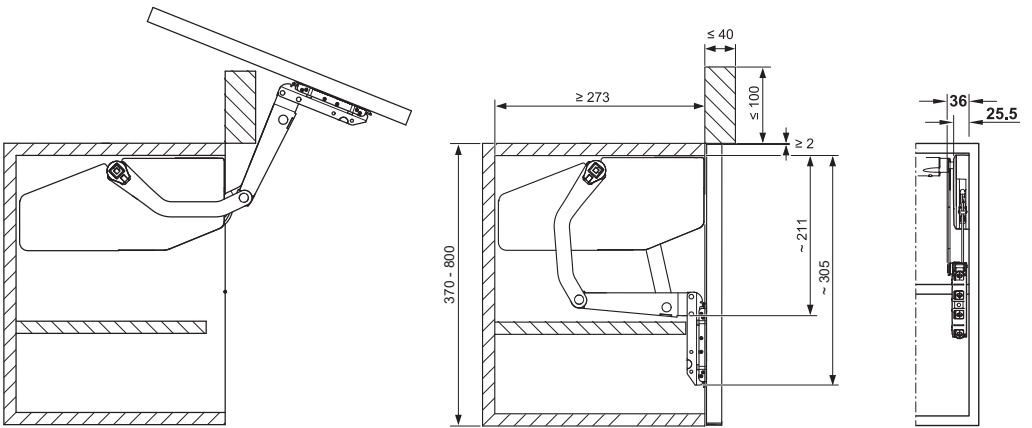
- > Taç veya üst dolap aydınlatmasının üzerine açılır
- > Son derece geniş kapaklar için uygundur
- > Dolap içine erişim çok kolaydır
- > Derinliği 273 mm ve üstü dolaplar için
- > Yüksekliği 900 mm ve ağırlığı 15,3 kg'a kadar olan kapaklar veya yüksekliği 670 mm ve ağırlığı 17,1 kg'a kadar olan kapaklara uygun
- > Free ailesinin bütün avantajları

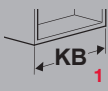

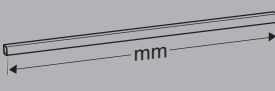
ELEKTRİKLi  
VERSİYONLARI  
MEVCUTTUR



# FREE SWING.

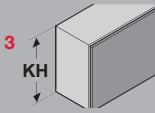
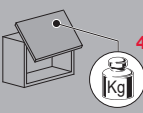
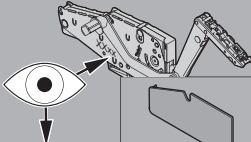

## TEKNİK BİLGİ



 KB <sup>1</sup>	 K <sup>2</sup>	 mm	
600	16 19	474	372.33.692
900	16 19	774	372.33.694
1200	16 19	1074	372.33.696
1800	16 19	1674	372.33.698
KB ≥ 1800	16 19	KB - (2 x K) - 88	

<sup>1</sup> KB = cabinet width <sup>2</sup> K = side panel thickness



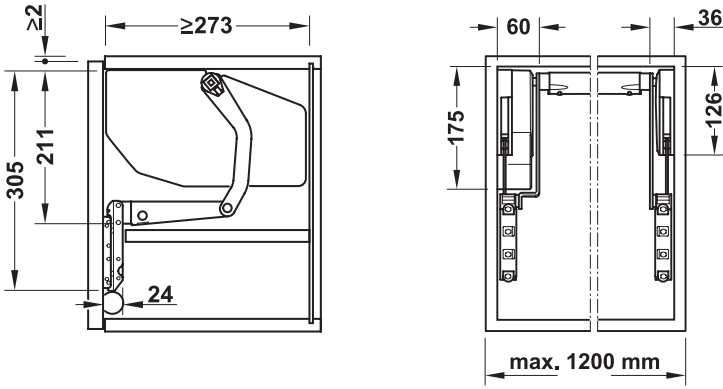
				
370	1.8–4.0 kg	S1sw	372.34.500	372.34.700
	3.4–6.5 kg	S4sw	372.34.501	372.34.701
	5.2–10.3 kg	S7sw	372.34.502	372.34.702
400	1.8–3.9 kg	S1sw	372.34.500	372.34.700
	3.3–6.3 kg	S4sw	372.34.501	372.34.701
	5.0–10.0 kg	S7sw	372.34.502	372.34.702
450	1.9–3.7 kg	S1sw	372.34.500	372.34.700
	3.2–6.1 kg	S4sw	372.34.501	372.34.701
	4.8–9.4 kg	S7sw	372.34.502	372.34.702
500	1.9–3.5 kg	S1sw	372.34.500	372.34.700
	3.0–5.8 kg	S4sw	372.34.501	372.34.701
	4.5–8.9 kg	S7sw	372.34.502	372.34.702
500	2.5–5.9 kg	S2sw	372.34.510	372.34.710
	5.0–10.0 kg	S5sw	372.34.511	372.34.711
	8.2–15.9 kg	S8sw	372.34.512	372.34.712
550	2.5–5.6 kg	S2sw	372.34.510	372.34.710
	4.8–9.6 kg	S5sw	372.34.511	372.34.711
	7.8–15.2 kg	S8sw	372.34.512	372.34.712
600	2.5–5.3 kg	S2sw	372.34.510	372.34.710
	4.7–9.3 kg	S5sw	372.34.511	372.34.711
	7.5–14.5 kg	S8sw	372.34.512	372.34.712
670	2.5–4.8 kg	S2sw	372.34.510	372.34.710
	4.5–8.8 kg	S5sw	372.34.511	372.34.711
	7.0–13.5 kg	S8sw	372.34.512	372.34.712
670	3.2–6.5 kg	S3sw	372.34.520	372.34.720
	5.7–11.3 kg	S6sw	372.34.521	372.34.721
	8.5–17.1 kg	S9sw	372.34.522	372.34.722
700	3.1–6.3 kg	S3sw	372.34.520	372.34.720
	5.6–11.1 kg	S6sw	372.34.521	372.34.721
	8.4–16.7 kg	S9sw	372.34.522	372.34.722
750	3.0–6.0 kg	S3sw	372.34.520	372.34.720
	5.4–10.7 kg	S6sw	372.34.521	372.34.721
	8.2–16.0 kg	S9sw	372.34.522	372.34.722
800	2.9–5.7 kg	S3sw	372.34.520	372.34.720
	5.3–10.3 kg	S6sw	372.34.521	372.34.721
	8.0–15.3 kg	S9sw	372.34.522	372.34.722

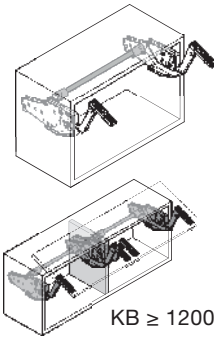


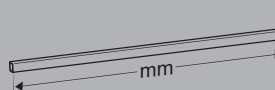
<sup>3</sup>KH = Dolap yükseliği mm    <sup>4</sup>Kapak ağırlığı kg    <sup>5</sup>Makas donanımı. Gri kapak    <sup>6</sup>Makas donanımı. Beyaz kapak

Daha fazla teknik bilgi ve aksesuarlar "Häfele Genel Kataloğu" nda veya [www.hafele.com](http://www.hafele.com) adresinde bulunabilir. Bu broşürdeki teknik tanımlar, ölçüler ve çizimler bağlayıcı değildir. Ölçülerde değişiklik yapma hakkı saklıdır.

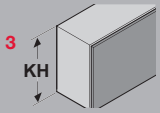
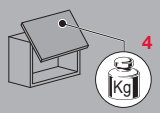
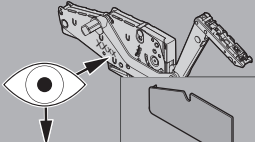

# FREE SWING – ELEKTRİKLİ.

## TEKNİK BİLGİ



 KB ≥ 1200				
	KB <sup>1</sup>	K <sup>2</sup>	mm	
	600	16 19	449	372.33.689
	900	16 19	749	372.33.688
	1200	16 19	1049	372.33.687
	KB	16 19	KB - (2 x K) - 113	

<sup>1</sup> KB = Dolap genişliği <sup>2</sup> K = Yan panel kalınlığı

				
370	1.8–4.0 kg	S1sw	372.34.901	372.34.911
	3.4–6.5 kg	S4sw	372.34.904	372.34.914
	5.2–10.3 kg	S7sw	372.34.907	372.34.917
400	1.8–3.9 kg	S1sw	372.34.901	372.34.911
	3.3–6.3 kg	S4sw	372.34.904	372.34.914
	5.0–10.0 kg	S7sw	372.34.907	372.34.917
450	1.9–3.7 kg	S1sw	372.34.901	372.34.911
	3.2–6.1 kg	S4sw	372.34.904	372.34.914
	4.8–9.4 kg	S7sw	372.34.907	372.34.917
500	1.9–3.5 kg	S1sw	372.34.901	372.34.911
	3.0–5.8 kg	S4sw	372.34.904	372.34.914
	4.5–8.9 kg	S7sw	372.34.907	372.34.917
500	2.5–5.9 kg	S2sw	372.34.902	372.34.912
	5.0–10.0 kg	S5sw	372.34.905	372.34.915
	8.2–15.9 kg	S8sw	372.34.908	372.34.918
550	2.5–5.6 kg	S2sw	372.34.902	372.34.912
	4.8–9.6 kg	S5sw	372.34.905	372.34.915
	7.8–15.2 kg	S8sw	372.34.908	372.34.918
600	2.5–5.3 kg	S2sw	372.34.902	372.34.912
	4.7–9.3 kg	S5sw	372.34.905	372.34.915
	7.5–14.5 kg	S8sw	372.34.908	372.34.918
670	2.5–4.8 kg	S2sw	372.34.902	372.34.912
	4.5–8.8 kg	S5sw	372.34.905	372.34.915
	7.0–13.5 kg	S8sw	372.34.908	372.34.918
670	3.2–6.5 kg	S3sw	372.34.903	372.34.913
	5.7–11.3 kg	S6sw	372.34.906	372.34.916
	8.5–17.1 kg	S9sw	372.34.909	372.34.919
700	3.1–6.3 kg	S3sw	372.34.903	372.34.913
	5.6–11.1 kg	S6sw	372.34.906	372.34.916
	8.4–16.7 kg	S9sw	372.34.909	372.34.919
750	3.0–6.0 kg	S3sw	372.34.903	372.34.913
	5.4–10.7 kg	S6sw	372.34.906	372.34.916
	8.2–16.0 kg	S9sw	372.34.909	372.34.919
800	2.9–5.7 kg	S3sw	372.34.903	372.34.913
	5.3–10.3 kg	S6sw	372.34.906	372.34.916
	8.0–15.3 kg	S9sw	372.34.909	372.34.919

<sup>3</sup>KH = Dolap yüksekliği mm <sup>4</sup>Kapak ağırlığı kg <sup>5</sup>Makas donanımı. Gri kapak <sup>6</sup>Makas donanımı. Beyaz kapak

Daha fazla teknik bilgi ve aksesuarlar "Häfele Genel Kataloğu" nda veya [www.hafele.com](http://www.hafele.com) adresinde bulunabilir. Bu broşürdeki teknik tanımlar, ölçüler ve çizimler bağlayıcı değildir. Ölçülerde değişiklik yapma hakkı saklıdır.



# FREE UP.

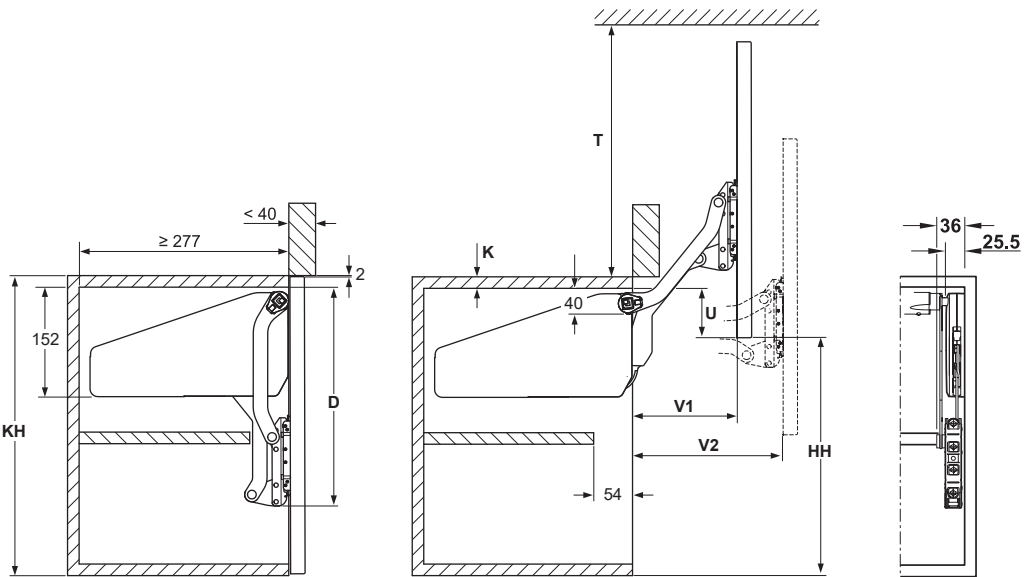
## DOLAPLARA MAKSİMUM ERİŞİM

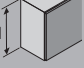
- > Kapak açıldığında mekan içinde minimum yer ihtiyacı
- > Üst dolapların altında kullanıma uygun
- > Geniřlięi 277 mm ve üzeri dolaplar için
- > Yükseklięi 600 mm ve aęırlıęı 14,6 kg'a kadar olan kapaklar veya yükseklięi 420 mm ve aęırlıęı 19,6 kg'a kadar olan kapaklara uygun
- > Free ailesinin bütün avantajları

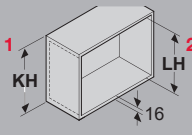

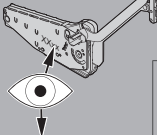
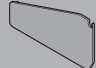

ELEKTRİKLi  
VERSİYONLARI  
MEVCUTTUR

# FREE UP.

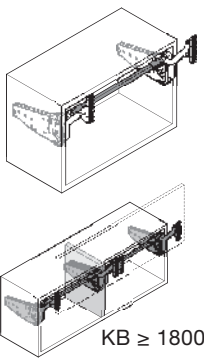
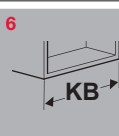
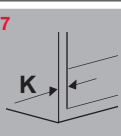
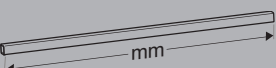
TEKNİK BİLGİ



 KH	D	U	HH	T	V1	V2
320-360	274.5	KH - HH - K	278	$\geq 281$	128	177
345-420	302.5	KH - HH - K	328	$\geq 333$	146	205
380-500	337.5	KH - HH - K	390	$\geq 393$	168	240
430-600	382.5	KH - HH - K	470	$\geq 473$	196	284

 KH: 320–360 LH: ≥ 280	 3.0–5.7	 O1us	 372.33.500	 372.33.700
		4.8–9.3	O2us	372.33.501
	8.7–16.5	O3us	372.33.502	372.33.702
KH: 345–420 LH: ≥ 308	2.4–4.8	P1us	372.33.510	372.33.710
	4.1–8.0	P2us	372.33.511	372.33.711
	7.4–14.0	P3us	372.33.512	372.33.712
	11.0–19.6	P4us	372.33.513	372.33.713
KH: 380–500 LH: ≥ 343	2.0–3.8	Q1us	372.33.520	372.33.720
	3.4–6.7	Q2us	372.33.521	372.33.721
	6.3–11.8	Q3us	372.33.522	372.33.722
	9.3–17.4	Q4us	372.33.523	372.33.723
KH: 430–600 LH: ≥ 388	1.6–3.3	R1us	372.33.530	372.33.730
	2.6–5.5	R2us	372.33.531	372.33.731
	5.0–9.7	R3us	372.33.532	372.33.732
	7.4–14.6	R4us	372.33.533	372.33.733

<sup>1</sup> KH = Dolap yüksekliği mm    <sup>2</sup> LH = Dolap iç yüksekliği    <sup>3</sup> Kapak ağırlığı kg    <sup>4</sup> Makas donanımı. Gri kapak  
<sup>5</sup> Makas donanımı. Beyaz kapak

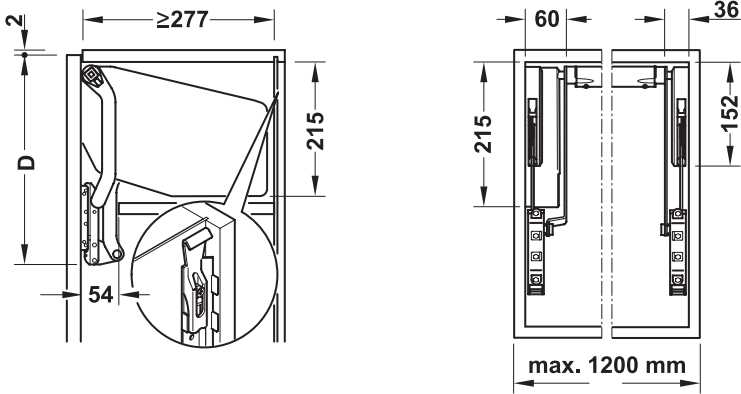
 KB ≥ 1800	 6	 7	 mm	
	600	16 19	474	372.33.692
	900	16 19	774	372.33.694
	1200	16 19	1074	372.33.696
	1800	16 19	1674	372.33.698
	KB	16 19	KB - (2 x K) - 88	


<sup>6</sup> KB = Dolap genişliği    <sup>7</sup> K = Yan panel kalınlığı

Daha fazla teknik bilgi ve aksesuarlar "Häfele Genel Kataloğu" nda veya [www.hafele.com](http://www.hafele.com) adresinde bulunabilir. Bu broşürdeki teknik tanımlar, ölçüler ve çizimler bağlayıcı değildir. Ölçülerde değişiklik yapma hakkı saklıdır.

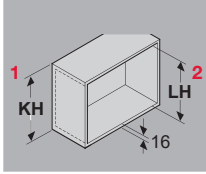
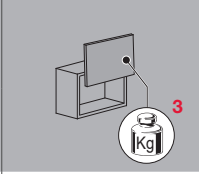
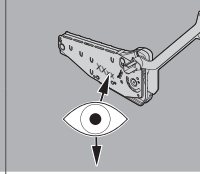
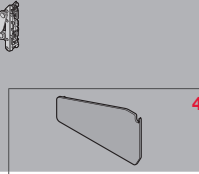
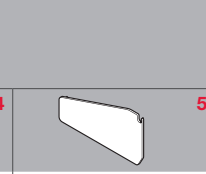
# FREE UP – ELEKTRİKLİ.

TECHNICAL DATA.

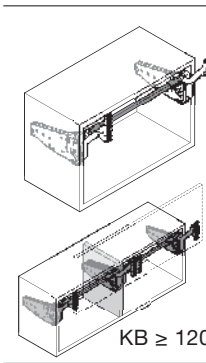
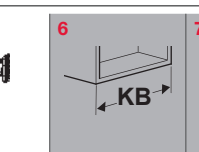
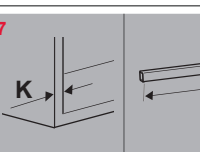
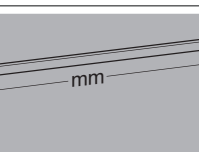


 KH	D	U	HH	T	V1	V2
320–360	274.5	KH – HH – K	278	≥ 281	128	177
345–420	302.5	KH – HH – K	328	≥ 333	146	205
380–500	337.5	KH – HH – K	390	≥ 393	168	240
430–600	382.5	KH – HH – K	470	≥ 473	196	284



 KH: 320–360 LH: ≥ 280	 3.0–5.7	 O1us	 372.33.901	 372.33.921
		4.8–9.3	O2us	372.33.902
	8.7–16.5	O3us	372.33.903	372.33.923
KH: 345–420 LH: ≥ 308	2.4–4.8	P1us	372.33.510	372.33.710
	4.1–8.0	P2us	372.33.511	372.33.711
	7.4–14.0	P3us	372.33.512	372.33.712
	11.0–19.6	P4us	372.33.513	372.33.713
KH: 380–500 LH: ≥ 343	2.0–3.8	Q1us	372.33.520	372.33.720
	3.4–6.7	Q2us	372.33.521	372.33.721
	6.3–11.8	Q3us	372.33.522	372.33.722
	9.3–17.4	Q4us	372.33.523	372.33.723
KH: 430–600 LH: ≥ 388	1.6–3.3	R1us	372.33.530	372.33.730
	2.6–5.5	R2us	372.33.531	372.33.731
	5.0–9.7	R3us	372.33.532	372.33.732
	7.4–14.6	R4us	372.33.533	372.33.733

<sup>1</sup> KH = Dolap yükseliği mm    <sup>2</sup> LH = Dolap iç yüksekliği    <sup>3</sup> Kapak ağırlığı kg    <sup>4</sup> Makas donanımı. Gri kapak  
<sup>5</sup> Makas donanımı. Beyaz kapak

 KB ≥ 1200	 6	 7	 mm	
	600	16	19	449
900	16	19	749	372.33.688
1200	16	19	1049	372.33.687
KB	16	19	KB - (2 x K) - 113	

<sup>6</sup> KB = Dolap genişliği    <sup>7</sup> K = Yan panel kalınlığı

Daha fazla teknik bilgi ve aksesuarlar "Häfele Genel Kataloğu" nda veya [www.hafele.com](http://www.hafele.com) adresinde bulunabilir. Bu broşürdeki teknik tanımlar, ölçüler ve çizimler bağlayıcı değildir. Ölçülerde değişiklik yapma hakkı saklıdır.

# HAREKETTE YENİ ÖZGÜRLÜK

HÄFELE **MAKAS** DONANIMLARI

MEKANLARDA ZARIF HAREKET

MENTEŞE VE KAPAK  
MAKASI BİR ARADA



MOBİLYALARDA  
ESTETİK GÖRÜNÜM





DOLAPLARA  
MAKSİMUM ERİŞİM

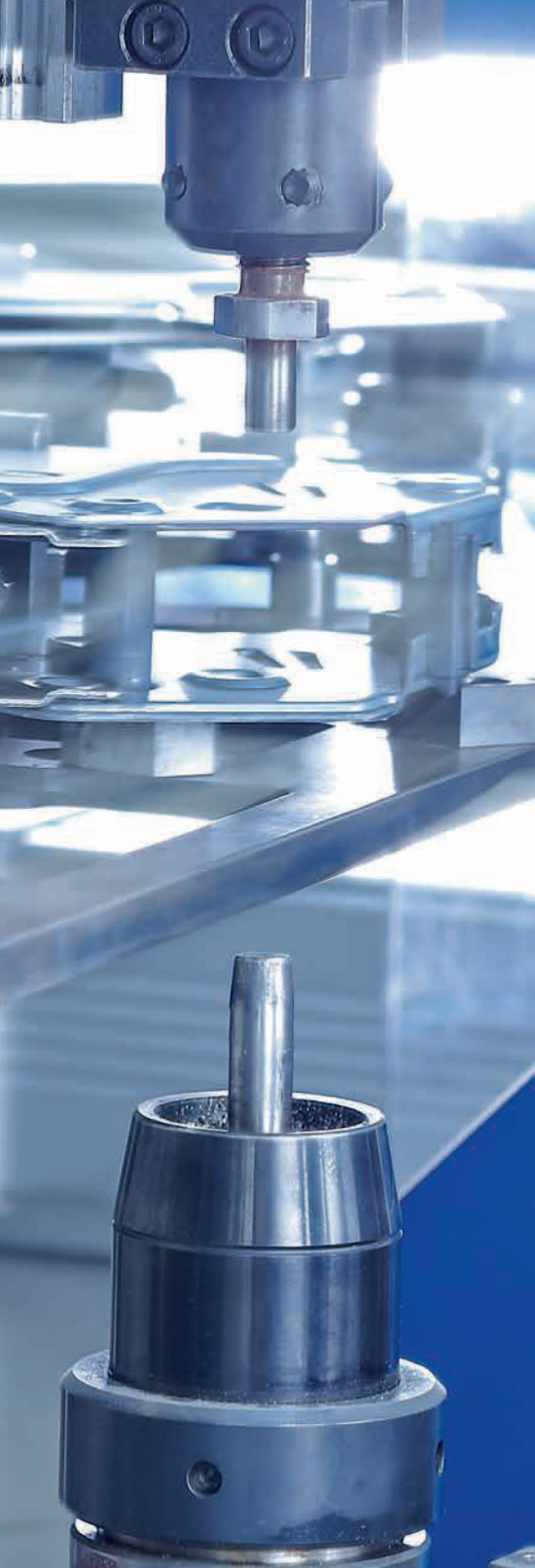


MİNİMUM YER İHTİYACI

# TECRÜBE UZMANLIĞA DÖNÜŞÜYOR

TARTIŞILMAZ KALİTE. HÄFELE MÜHENDİSLİĞİ





Mobilya donanımları alanında 90 yılı aşkın bir deneyim ve "The Complete Häfele" adında binlerce ürünü içeren kataloğuyla önemli bir geleneği temsil eden Häfele, günümüzde yenilikçi bakış açısıyla geleceğe yönelik iyi fikirler sunuyor. Kapsamlı mühendislik bilgi birikimini kullanarak sektörün bugünü ve yarını için yenilikçi çözümler sunuyor, standartları belirliyor.

Free ailesi Häfele uzmanlığının önemli bir parçası. Häfele, yüksek kalitesi ve kendi üretim tesisleriyle, sektörde kalker kapak sistemlerindeki beklentiyi yeni bir standarda taşıyor.

İçinde en yeni ve yüksek teknoloji makine ve standartları barındıran yeni üretim tesisi aracılığıyla Häfele Ar-Ge ve Ür-Ge ekiplerinin hedefi dolap kapaklarının konforlu ve güvenli bir şekilde açılıp kapanmasını sağlamaktır.



Sürekli kullanımda yüksek kaliteyi onaylayan sıcak ve soğuk altında dayanıklılık testi



# NOTLAR

