

GİZLİ KAHRAMANLAR.

HÄFELE IXCONNECT
MOBİLYA BAĞLANTI ELEMANLARI



YENİ NESİL BAĞLANTI ELEMANLARI

KUSURSUZ MOBİLYA ÜRETİMLERİ İÇİN AKILLI BAĞLANTI ELEMANLARI

Mobilya tasarım, üretim ve montajının vazgeçilmez bir parçası olan yeni nesil Ixconnect bağlantı sistemleri, neredeyse görünmez olmaları ve daha işlevsel ve pratik kullanım sunmalarıyla fark yaratıyor. Tasarımı ortaya çıkarırken mobilya üretim ve montajını daha kolay ve verimli hale getiren bu gizli kahramanların arkasında Hafele'nin 90 yılı aşkın mühendislik tecrübesi ve müşterilerine verdiği "Kalite ve Kolay Kullanım" sözü bulunuyor. Dünya çapında en zengin bağlantı elemanları ürün çeşidine sahip olan Hafele, tüm mobilya üreticilerinin yenilikçi iş ortağı olmaya devam ediyor.



KENDİNDEN AÇILAN BAĞLANTI ELEMANI

SC 8/60



ARKA PANEL BAĞLANTI ELEMANI

RPC S 15/25



RAF BAĞLANTI ELEMANI

TAB 15



KENDİNDEN AÇILAN BAĞLANTI ELEMANI

SC 8/60



RAF PİMİ

3 mm ve 5 mm



ARKA PANEL BAĞLANTI ELEMANI

RPC S 15/25



CAM RAF PİMİ

3 mm ve 5 mm



ARKA PANEL BAĞLANTI ELEMANI

RPC G 13/20



KENDİNDEN AÇILAN BAĞLANTI ELEMANI

SC 8/25

YENİLİKÇİ BAKIŞ AÇISI

KOLAYLIK. HAFELE MÜHENDİSLİĞİ

Häfele, Alman mühendisliği ve kalite anlayışı ile üretim verimliliğini artıran bağlantı çözümleri geliştirir ve üretir.

Dünya çapında tüm yenilikleri ve standartları an ve an takip eden Häfele, bu sayede üretici iş ortaklarının ürün geliştirme ve üretim süreçlerini destekler.

Ixconnect bağlantı elemanları serisi Häfele'nin 90 yılı aşkın tecrübesini yansıtırken mobilyaların üretimi, lojistiği, montajı ve pazarlamasını daha basit hale getirir. Mobilyalara işlevsellik katar, yalın ve modern tasarımları mümkün kılar.



GÜVEN VEREN KALİTE

Häfele yılların getirdiği bağlantı elemanları geliştirme ve üretim bilgi birikimi ve tecrübesiyle üretici iş ortaklarına hizmet veriyor. 1983 yılında icat edilerek patenti alınan dünyaca ünlü Minifix' in ardından Häfele Ar-Ge ekibi tarafından geliştirilen yüzlerce bağlantı elemanı 150 ülkede mobilya üreticileri tarafından kullanılıyor.

Tek çatı altında sunulan Ixconnect bağlantı elemanları ürün ailesi Häfele'yi mobilya üreticilerinin vazgeçilmez bir iş ortağı yaptığı gibi sektörde bulunan en zengin ürün çeşidini de yansıtıyor.

A' dan Z'ye MÜHENDİSLİK İŞ ORTAĞI

Ar-Ge ve Ür-Ge bölümlerinin vazgeçilmez iş ortağı olarak Häfele, müşteri beklenti ve ihtiyaçları doğrultusunda akıllı bağlantı elemanları geliştirir. Donanım konusunda danışmanlık hizmeti vererek gerektiğinde bireysel çözümler de geliştiren firmanın iş ortakları dünya çapında öncü mobilya üreticilerinden oluşuyor.

ÜRETİMDE YENİLİKLERİN ÖNCÜSÜ

Häfele dünya çapında mobilya tasarım ve üretiminde yenilikleri takip ederek bu paralelde çözümler üretir. Bununla birlikte geliştirilen ürünlerin mobilya üretim standartlarına da uyumu önemlidir. Her bir ürün hızlı ve güvenli bir şekilde mevcut üretim süreçlerine adapte edilebilir.

ÜSTÜN ALMAN KALİTE ANLAYIŞI

Alman kalite anlayışıyla titizlikle geliştirilerek üretilen Ixconnect bağlantı elemanları kalite sertifikalarıyla güvenli kullanım sunar.

IXCONNECT PRENSİBİ – GÜNÜMÜZDE MOBİLYA MONTAJI

BÜTÜNSEL BİR BAĞLANTI SİSTEMİNİN FAYDALARI

Ixconnect bağlantı elemanları ürün ailesi sayesinde Håfele geleceğin mobilya montajının standartlarını tanımlıyor. Bu ürünlerin tümü üretici iş ortaklarının ve montörlerin kolaylıkla üretim, nakliye ve montaj yapmaları felsefesiyle tasarlandı.

Håfele olarak mobilyayı bütünsel ele alıyoruz. Tasarımdan üretime ve hatta nakliyeden montaja her detayı düşünerek, her adımda iş ortaklarımızın hayatını nasıl kolaylaştırırız düşünüyoruz.

Yeni jenerasyon Ixconnect bağlantı elemanlarımız mobilyanın işlevselliğinin yanı sıra estetiğini de göz önünde bulunduruyor.

IXCONNECT KOLAYLIK SAĞLAR:

BAĞLANTI ELEMANI NE KADAR AKILLI İSE...

- GİZLİ VE ŞİK
- ESNEK
- ÜRETİM STANDARTLARINA GÖRE OPTİMİZE EDİLMİŞ
- HATASIZ ÜRETİMİ DESTEKLEYEN
- TEK PARÇA VE DETAYI DÜŞÜNÜLMÜŞ
- ALETSİZ MONTAJ İMKANI
- KOMPAKT TASARIM

MOBİLYA ÜRETİM VE MONTAJI O KADAR KOLAY OLUR

- İLGİ ÇEKİCİ TASARIM ✓
- KOLAY MONTAJ ✓
- EKONOMİK MOBİLYA ÜRETİMİ ✓
- SÜREÇLERLE YÖNETİLEN ÜRETİMİ DESTEKLEYEN ✓
- HATASIZ MONTAJ ✓
- VERİMLİ VE HIZLI MONTAJ ✓
- DAHA DÜŞÜK PAKETLEME VE LOJİSTİK MASRAFLARI ✓



GİZLİ VE ESTETİK

KENDİNDEN AÇILAN BAĞLANTI ELEMANI SC 8/25

Tek parça SC 8/25 kendinden açılan bağlantı elemanı montajlı bir şekilde nakledilebilen küçük mobilyalar için idealdir. Aletsiz kolayca monte edilebilir ve montaj sonrası tamamen gizli kalır. Bu özelliği ile yalın ve kusursuz mobilya tasarımlarını mümkün kılar.



KÜÇÜK
MOBİLYALAR
İÇİN İDEAL

UYGULAMA ALANLARI

- ▶ Küçük dolaplar
- ▶ Ahşap çekmeceler
- ▶ Süpürgelik ve çerçeveler gibi dekoratif ahşap objeler
- ▶ 8mm' lik standart delik ölçüsü
- ▶ 15 mm ve üzeri tüm panel kalınlıklarında kullanım için uygundur

KOLAYLIK:

Tasarım

Tamamen gizli bağlantı

Üretim

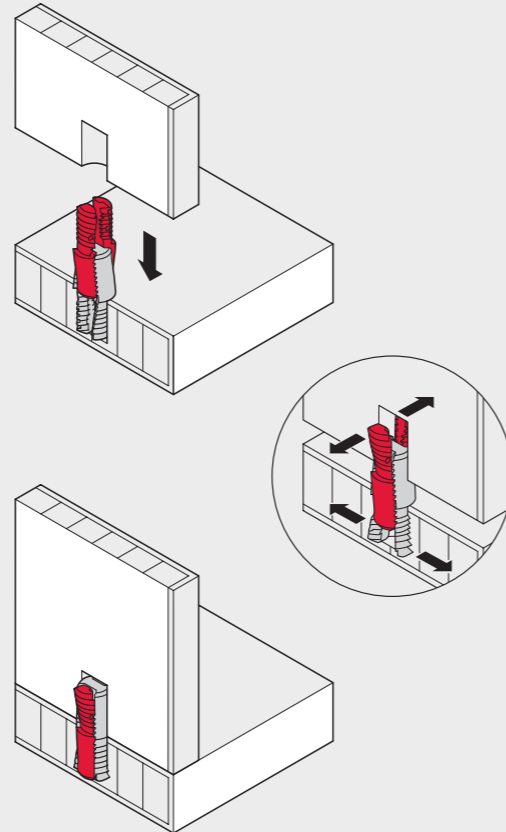
Kolay panel montajı
Paket başına az sayıda parça

Montaj

Tek parça
Aletsiz kolay montaj

MONTAJ KOLAYLIĞI

Kendinden açılan bağlantı elemanı 8 mm'lik deliğe yerleştirilir. Mobilya ya da ahşap parçalar birbirlerine doğru manuel olarak çekilir. Bağlantı elemanının iki tarafı da deliklerin içinde açılır ve sağlam bir bağlantı sağlar.



BASİT VE YALIN

ARKA PANEL BAĞLANTI ELEMANI RPC G 13/20

Tek parça RPC G 13/20 arka panel bağlantı elemanı özellikle küçük mobilyaların arka panellerini sabitlemek için idealdir. Aletsiz ve hızlı bir şekilde monte edilir ve montaj sonrası mobilyanın arkasında gizli kalarak estetik bir görünüm sağlar.



KÜÇÜK
MOBİLYALAR
İÇİN İDEAL

UYGULAMA ALANLARI

- ▶ Arka panel bağlantısında
- ▶ Ahşap çekmecelerin sarsılmalarından korunmasında
- ▶ Tüm arka panel kalınlıklarına uygundur

MONTAJ KOLAYLIĞI

Arka panel bağlantı elemanı arka panelin uzun kenarında açılan derzin içine yerleştirilir. Arka panel kalınlığı montajı etkilemez. Mobilyanın boyutuna göre 4 ila 6 adet bağlantı elemanı kullanılmalıdır. Dilendiği zaman bağlantı elemanı kolayca gevşetilebilir ya da çıkartılabilir.

KOLAYLIK:

Montaj

Aletsiz montaj
Esnek kullanım sağlar
İstenildiği zaman çıkartılabilir

Üretim

Ek delik gerektirmez

Tasarım

Gizli bağlantı sağlar

ESNEK

KENDİNDEN AÇILAN BAĞLANTI ELEMANI SC 8/60

Tek parça SC 8/60 kendinden açılan bağlantı elemanı demonte bir şekilde nakil edilerek istenen mekanda montajı yapılacak olan büyük mobilyalarda kullanım için idealdir. Aletsiz kolayca monte edilir ve montaj sonrası tamamen gizli kalır. Bu özelliği ile yalın ve kusursuz mobilya tasarımlarını mümkün kılar.



BÜYÜK
MOBİLYALAR
İÇİN İDEAL

UYGULAMA ALANLARI

- ▶ Demonte edilebilen dolaplarda
- ▶ 8 mm'lik standart delik ölçüsü
- ▶ 15 mm ve üzeri tüm panel kalınlıkları için kullanımı uygundur

MONTAJ KOLAYLIĞI

Kendinden açılan bağlantı elemanı 8 mm'lik deliğe yerleştirilir. Mobilya parçaları birbirlerine doğru manuel olarak çekilir. Önceden monte edilmiş sıkılaştırma vidası SW3 allen anahtar yardımıyla 180° döndürülerek sıkılaştırılır. Bu sayede bağlantı elemanı deliğin içinde açılır ve sağlam bir bağlantı sağlar. Dilendiği zaman bağlantı gevşetilebilir.

KOLAYLIK:

Tasarım

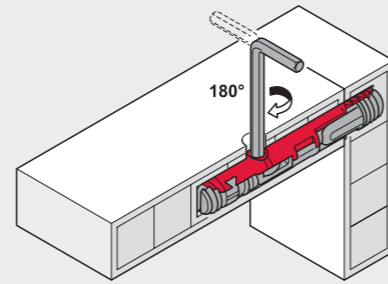
Neredeyse görünmeyen bağlantı
Temiz aralık ölçüleri

Üretim

Kolay panel montajı
Paket başına az sayıda parça

Montaj

Tek parça
Neredeyse aletsiz montaj
Dilendiği zaman gevşetilerek çıkartılabilir



AKILLI

ARKA PANEL BAĞLANTI ELEMANI RPC S 15/25

RPC S 15/25 arka panel bağlantı elemanı demonte bir şekilde nakil edilerek istenen mekanda montajı yapılacak büyük mobilyalarda kullanım için idealdir. İncelikle tasarlanmış yapısı sayesinde arka panelin monte edilmesini ve sabitlenmesini mümkün kılar. Mobilyanın montajının yapılacağı mekanda önden kolayca ulaşılabilmesi ek kolaylık sağlar.



BÜYÜK
MOBİLYALAR
İÇİN İDEAL

UYGULAMA ALANLARI

- ▶ Demonte olarak taşınması gereken büyük mobilyaların arka panel bağlantılarında
- ▶ Derzde bulunan 15 mm standart delikleri kullanarak montaj

MONTAJ KOLAYLIĞI

Arka panel bağlantı elemanı derz içerisinde bulunan 15 mm'lik deliğe yerleştirilir. Arka panel, bağlantı elemanının kılavuz alanına yerleştirilerek montaj için konumu hazırlanır. Önceden monte edilmiş sıkılaştırma vidası sayesinde mobilyanın direkt önünden sabitleme işlemi yapılabilir. Dilendiği zaman bağlantı gevşetilebilir.

KOLAYLIK:

Montaj

Mobilyayı oynatmak zorunda kalmadan arka panel ön taraftan sabitlenir
Arka panelin kılavuzlar sayesinde montaj öncesi konumunun hazırlanabilmesi
Dilendiği zaman gevşetilmesi ve çıkarılabilmesi

Sağlamlık

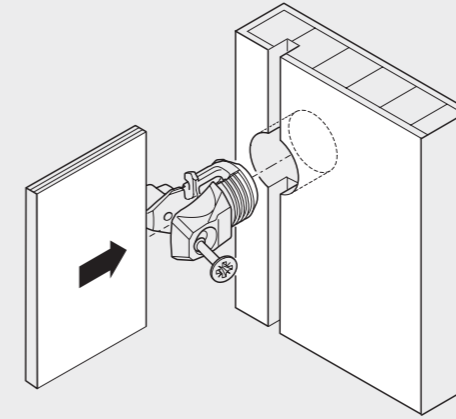
Arka panel sayesinde tüm mobilya sabitlenir

Üretim

Standart delik ölçüsü

Tasarım

Yalın ve şık



SAĞLAM

RAF BAĞLANTI ELEMANI TAB 15

TAB 15 raf bağlantı elemanı rafların yan panele sabitlenmesi ve dilendiği zaman kolayca yer değiştirilebilmesi için idealdir. Mobilya tasarımına uyum sağladığı gibi tamamen aletsiz monte edilebilir.



UYGULAMA ALANLARI

- ▶ Rafların kolayca yer değiştirilebilmesine olanak sağlar
- ▶ 16 ve 18 mm panel kalınlıkları için uygun
- ▶ Rafta sadece 15 mm' lik delik ölçüsü yeterli
- ▶ Yan panelde 3 ya da 5 mm' lik delik ölçüleri
- ▶ Yerine vidalanarak sağlam bir bağlantı sunar
- ▶ Rafın aletsiz sabitlenebilmesini sağlar

MONTAJ KOLAYLIĞI

Raf bağlantı elemanının plastik parçası rafta açılan 15 mm'lik deliğe yerleştirilir. Bağlantı elemanının metal destek parçası yan paneldeki deliğe pimli veya vidalı olarak monte edilir. Yan panel ve raf birleştirilir. Bu esnada rafın içindeki plastik parça açılır ve rafın yan panele güçlü bir şekilde sabitlenmesi sağlanır. İstenildiği zaman raf sökülebilir.

KOLAYLIK:

Montaj

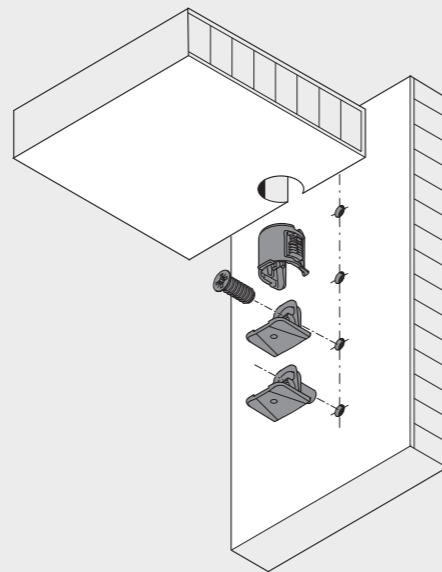
Aletsiz montaj (pimli versiyon)
Sökülebilir

Sağlamlık

Vidalı montaj (vidalı versiyon)
Rafın yerinden çıkmasını engeller

Tasarım

Yalın



ZARIF

RAF PİMİ 3 MM VE 5 MM

3 ve 5 mm delik çaplarında kullanılmak üzere tasarlanan raf pimleri cam raflar, ahşap raflar veya aydınlatılmış yüzeylerde kullanım için ideal. Bu ürünler yük taşıma kapasitesinden ödün vermeden tasarımla kaliteyi buluşturuyor. Üç farklı alternatifle sunulan bu ürün her mobilya tasarımına uyum sağladığı gibi ince ve zarif yapısı sayesinde tasarımlara şıklık katıyor.



UYGULAMA ALANLARI

- ▶ Mutfak mobilyaları, ofis mobilyaları, yatak odası ve salon mobilyalarında
- ▶ Küçük 3 mm' lik delik ölçüsü
- ▶ Son AB kalite standardı olan DIN EN 16337' e uygun olarak kalitesi onaylı
- ▶ Cam raflar ve hafif aydınlatılmış yüzeylerde kullanım için ideal

MONTAJ KOLAYLIĞI

Her üç model raf pimi de güvenle kullanılabilir: Birinci versiyon olan L formundaki düz ahşap raf pimi ağır yüklerde bile kullanıma uygundur. İkinci versiyon olan alttan pimli L formulu raf pimi ahşap rafların altına geçen pimi sayesinde rafların öne kayarak düşmesini engeller. Cam raflar için kullanılan üçüncü model ise üzerinde bulunan şeffaf kaydırmaz tampon sayesinde cam rafların kaymasını engeller.

KOLAYLIK:

Sağlamlık

Yüksek taşıma kapasitesi
Kaydırmaz özellikli tampon güvenlik sağlar

Tasarım

Küçük 3 mm delikler için
Yalın, estetik ve şık

Montaj

Standartlara uygun test edilmiş

Üretim

Düşük üretim maliyetleri





FİKİRLERİN GERÇEKLEŞTİĞİ YER

50 YILI AŞKINDIR FAALİYET
GÖSTEREN HAFELE BERLİN ÜRETİM
MERKEZİMİZ

Häfele mühendisliği ürün geliştirmenin yanında, kendi tesislerimizde gerçekleştirdiğimiz üretimi de kapsar. Ixconnect bağlantı elemanları da Berlin' de bulunan üretim merkezimizde üretilir. Basınçlı zamak döküm, termoplastik enjeksiyon kalıplama, soğuk şekillendirme gibi üretim teknolojileri ile birçok farklı malzemenin montajı bu tesiste gerçekleşir. Her sene 1.2 milyarın üzerinde parça yüksek otomasyon sistemleri aracılığıyla bu tesiste üretilirken, ürünler dünya çapında 150 ülkeye ihraç ediliyor.

HÄFELE

www.hafele.com.tr